

Top	Item	Previous	Next
-----	------	----------	------

## LIQUID CRYSTAL DISPLAY DEVICE, METHOD OF MANUFACTURING THE SAME AND DEVICE FOR DROPPING LIQUID CRYSTAL

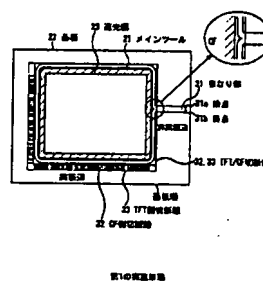
**JP2002122870**

<ul style="list-style-type: none"> <li>• <b>Patent Assignee</b> FUJITSU LTD</li> <li>• <b>Inventor</b> TSUDA HIDEAKI; YOSHIMI TAKUYA; NAKAMURA KIMIYAKI; TASHIRO KUNIHIRO</li> <li>• <b>International Patent Classification</b> C09K-019/30G02F-001/13G02F-001/1339G02F-001/1341G02F-001/1345</li> </ul>	<ul style="list-style-type: none"> <li>• <b>Publication Information</b> JP2002122870 A 20020426 [JP2002122870]</li> <li>• <b>Priority Details</b> 2000JP-0314130 20001013</li> </ul>
<ul style="list-style-type: none"> <li>• <b>FamPat family</b> JP2002122870 A 20020426 [JP2002122870]</li> </ul>	

• **Abstract:**  
(JP2002122870)  
PROBLEM TO BE SOLVED: To enable the quantity of a liquid crystal dropped in a dropping injection method to be precisely measured and controlled, at the same time to restrain the viscosity of the liquid crystal so as to be low by using a liquid crystal material most suited for the dropping injection method, to accelerate the response speed, especially halftone response speed and to simply manufacture a liquid crystal display device in an excellent yield.  
(JP2002122870)

SOLUTION: A frame pattern is formed by applying a sealant 21 to the peripheral part of a picture display region provided on one (a substrate 22) out of a pair of substrates. The liquid crystal is dropped inside the frame pattern and the substrates are stuck to each other. Aiming at the liquid crystal display device by hardening the sealant 21, the sealant 21 is applied so as to position a starting point 31a and an end point 31b of the sealant application outside the frame pattern.  
(JP2002122870)

COPYRIGHT: (C)2002,JPO



© Questel Orbit

(19) 日本国特許庁 (J P)

(12) 公開特許公報 (A)

(11) 特許出願公開番号  
特開2002-122870  
(P2002-122870A)

(43) 公開日 平成14年4月26日 (2002.4.26)

(51) Int.Cl. <sup>7</sup>	識別記号	F I	テ-マコト* (参考)
G 0 2 F 1/1339	5 0 5	G 0 2 F 1/1339	5 0 5 2 H 0 8 9
C 0 9 K 19/30		C 0 9 K 19/30	2 H 0 9 2
G 0 2 F 1/13	5 0 0	G 0 2 F 1/13	5 0 0 4 H 0 2 7
1/1341		1/1341	
1/1345		1/1345	

審査請求 未請求 請求項の数 11 O L (全 25 頁)

(21) 出願番号 特願2000-314130(P2000-314130)  
 (22) 出願日 平成12年10月13日 (2000. 10. 13)

(71) 出願人 000005223  
 富士通株式会社  
 神奈川県川崎市中原区上小田中4丁目1番1号  
 (72) 発明者 田代 国広  
 神奈川県川崎市中原区上小田中4丁目1番1号 富士通株式会社内  
 (72) 発明者 吉見 琢也  
 神奈川県川崎市中原区上小田中4丁目1番1号 富士通株式会社内  
 (74) 代理人 100090273  
 弁理士 園分 孝悦

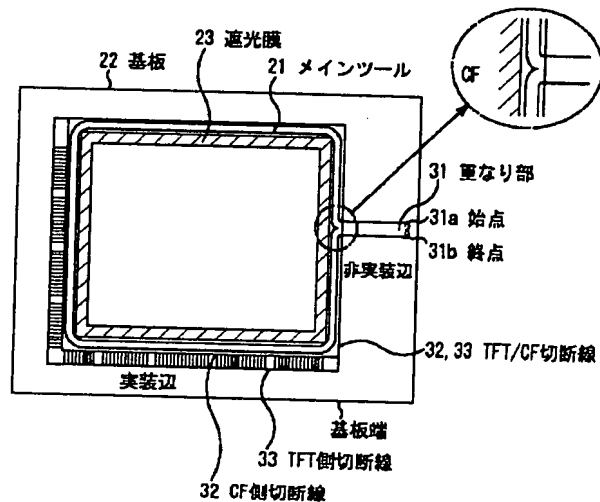
最終頁に続く

(54) 【発明の名称】 液晶表示装置及びその製造方法、並びに液晶滴下装置

(57) 【要約】

【課題】 滴下注入法による液晶の滴下量を精密に測定・制御することを可能とするとともに、滴下注入法に最も適した液晶材料を用いることにより、その液晶粘性を小さく抑え、応答速度、特に中間調の高速化を図り、歩留まり良く簡便に液晶表示装置を製造する。

【解決手段】 一对の基板の一方（基板22）に設けられる画像表示領域の周辺部にシール剤21を塗布して枠パターンを形成し、枠パターン内に液晶を滴下して各基板を貼り合せ、シール剤21を硬化することにより液晶表示装置を対象とし、枠パターン外にシール剤塗布の始点31aと終点31bが位置するように、シール剤21を塗布する。



第1の実施形態

## 【特許請求の範囲】

【請求項1】 一对の基板の一方に設けられる画像表示領域の周辺部にシール剤を塗布して枠パターンを形成し、前記枠パターン内に液晶を滴下して前記各基板を貼り合せ、前記シール剤を硬化することにより液晶表示装置を製造する方法であって、前記枠パターン外に前記シール剤塗布の始点又は終点の少なくとも一方が位置するように、前記シール剤を塗布することを特徴とする液晶表示装置の製造方法。

【請求項2】 一对の基板の一方に設けられる画像表示領域の周辺部にシール剤を塗布して枠パターンを形成し、前記枠パターン内に液晶を滴下して前記各基板を貼り合せ、前記シール剤を硬化することにより液晶表示装置を製造する方法であって、前記一对の基板間を導通させるため、樹脂に導電性粒子を混入してなるトランスファシールに、前記樹脂を硬化するため、平行光からなる紫外線を基板鉛直方向又は斜め方向からスポット照射することを特徴とする液晶表示装置の製造方法。

【請求項3】 一对の基板の一方に設けられる画像表示領域の周辺部にシール剤を塗布して枠パターンを形成し、前記枠パターン内に液晶を滴下して前記各基板を貼り合せ、前記シール剤を硬化することにより液晶表示装置を製造する方法であって、前記一对の基板間を導通させるため、樹脂に導電性粒子を混入してなるトランスファシールを塗布し、前記樹脂を硬化して前記基板同士を貼り合わせるため、紫外線照射によりこれを硬化した後、前記紫外線の照射後に、支持筐体により前記基板を平行保持した状態で前記基板を熱処理することを特徴とする液晶表示装置の製造方法。

【請求項4】 一对の基板の一方に設けられた画像表示領域の周辺部にシール剤の塗布による枠パターンが形成され、前記枠パターン内に液晶を滴下して前記各基板を貼り合せ、前記シール剤が硬化されてなる液晶表示装置であって、透明導電膜を表面にコーティングした粒子を混入してなるトランスファシールにより前記一对の基板間が導通していることを特徴とする液晶表示装置。

【請求項5】 一对の基板の一方に設けられた画像表示領域の周辺部にシール剤の塗布による枠パターンが形成され、前記枠パターン内に液晶を滴下して前記各基板を貼り合せ、前記シール剤が硬化されてなる液晶表示装置であって、樹脂に導電性粒子を混入してなり、前記一对の基板間を導通させるトランスファシール下の電極として、前記樹脂を硬化するために照射する紫外線を反射する膜が形成されていることを特徴とする液晶表示装置。

【請求項6】 一对の基板の一方に設けられる画像表示領域の周辺部にシール剤を塗布して枠パターンを形成

し、前記枠パターン内に液晶を滴下して前記各基板を貼り合せ、前記シール剤を硬化することにより液晶表示装置を製造する方法であって、

液晶の配向膜をその端部が前記シール剤の内周辺外側且つ外周辺内側となる領域に形成し、ほぼ300nm以上500nm未満の波長の光を照射して、前記シール剤の硬化を行うことを特徴とする液晶表示装置の製造方法。

【請求項7】 所定量の液晶を吐出するディスペンサ手段と、

前記ディスペンサ手段による液晶の吐出量を測定する測定手段とを備え、

前記測定手段は、光学センサを有し、前記ディスペンサ手段から吐出した液晶が前記光学センサを通過した際に生じる当該光学センサの信号変動を積分し、液晶の吐出量を測定することを特徴とする液晶滴下装置。

【請求項8】 所定量の液晶を吐出するディスペンサ手段と、

前記ディスペンサ手段により吐出された液晶の液滴形状を認識し、これに基づいて実際の液晶の吐出量を推定する液晶測定手段とを備えたことを特徴とする液晶滴下装置。

【請求項9】 複数の細管を有し、前記各細管から所定量の液晶を吐出する吐出手段と、

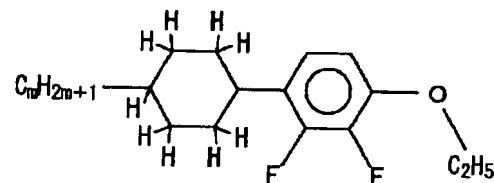
前記吐出手段の各細管に対応した各受け皿を有し、前記各受け皿で受け取った液晶の液滴の重量をそれぞれ測定する測定手段とを備え、

前記測定手段により重量が測定され吐出量が特定された液晶の液滴を、前記各受け皿から供給することを特徴とする液晶滴下装置。

【請求項10】 少なくとも一方が透明である一对の基板を有し、画像表示領域の周辺部にシール剤の塗布による枠パターンが形成され、前記枠パターン内に誘電率異方性が負の液晶を滴下して前記各基板を貼り合せ、前記シール剤が硬化されてなる垂直配向型の液晶表示装置であって、

下記的一般式で表される液晶化合物を含み、その末端アルキル基の炭素数mが2以上の偶数である液晶材料を用いたことを特徴とする液晶表示装置。

【化1】



【請求項11】 少なくとも一方が透明である一对の基板を有し、画像表示領域の周辺部にシール剤の塗布による枠パターンが形成され、前記枠パターン内に誘電率異方性が負の液晶を滴下して前記各基板を貼り合せ、前記シール剤が硬化されてなる垂直配向型の液晶表示装置で

あって、前記液晶材料は極性を有しないニュートラル液晶化合物を含み、このニュートラル液晶化合物を含む液晶は、滴下された際に真空放置下で重量比が1%以上減少する高揮発性を有し、非揮発性のニュートラル液晶化合物に比して回転粘性が15%以上低いものであることを特徴とする液晶表示装置。

【発明の詳細な説明】

【0001】

【発明の属する技術分野】本発明は、基板に紫外線硬化樹脂又は紫外線+熱硬化樹脂を形成してなる枠パターン内に液晶を滴下して上下基板を貼り合せ、前記樹脂を硬化してなる液晶表示装置及びその製造方法、並びに上述の滴下注入法を行なうための液晶滴下装置に関する。

【0002】

【従来の技術】従来から、液晶表示パネルの作製に際して、液晶の注入工程では、封止されたセルに設けられた注入口から当該パネル内に注入する手法が用いられている。近時では、液晶表示パネルの大画面化の要請が高く、この手法では十分な表示特性を得ることが困難となりつつある。

【0003】そこで、セル基板の画像表示領域の周辺部に紫外線硬化樹脂もしくは(紫外線+熱)による硬化樹脂からなるシール剤を塗布して枠パターンを形成し、この枠パターン内に液晶を滴下して各基板を貼り合わせる滴下注入法が目ざされている。この滴下注入法は、液晶注入工程を含むパネル化工程の大幅な時間短縮化、簡略化を実現し、低コストで信頼性の高い液晶表示パネルの製造を可能とするとともに、当該滴下注入法を用いて作製された液晶表示パネルは、正面からのコントラスト比が極めて高く、視覚特性に優れ、白黒の応答性が良好であるという優位性を有しており、高性能な大画面の液晶モニタに適用して好適である。

【0004】

【発明が解決しようとする課題】このように、滴下注入法による液晶注入には、製造工程上及び製品の表示特性上極めて優れた効果を奏する反面、以下に示すような改善すべき諸々の問題点がある。

【0005】—シール剤に関する問題—

(1)：図23参照

滴下注入法では、セル(基板101)に注入口を要しないため、メインシール102は閉じた枠パターンとなるが、ディスペンサを用いて閉じた枠パターンを形成するとシール塗布の始点と終点が重なり、その部分103ではシール幅が大きくなる。表示領域周辺部には遮光膜105が形成されており、シール幅が大きくなるとシール剤の一部が遮光されて硬化不良が発生する(図23

(a))。このため従来技術では、シール剤が遮光されないようにメインシール102を遮光膜から十分に離して行うか、シール塗布の始点と終点をマージンの大きな

コーナー部にする方法(特開平8-240807公報参照)が提案されている(図23(b))。

【0006】しかしながら、シール剤が遮光されないようにメインシール102を遮光膜から十分に離して形成すると、画像表示領域104に対して外形寸法の割合が大きくなってしまふ。また、シール塗布の始点と終点をコーナー部にすると、確かにシール剤は直線部より遮光膜にかかり難くなる。しかしそれは、遮光膜とシール剤との距離が直線部の約1.4倍になるためであり、重なり部103の膨らみはその距離以上に大きくなれば遮光膜にかかり、やはり硬化不良が発生することになる。

【0007】(2)：図24参照

トランスファシール106は上下基板間の導通をとるため、シール剤中に導電性粒子108を混入し、上下の透明電極107に挟まれる位置に形成される。従来、導電性粒子108には抵抗の低いニッケルや金を表面にコーティングした樹脂粒子を用いている。

【0008】トランスファシール106にニッケルや金を表面にコーティングした樹脂粒子108を混入すると紫外線は吸収もしくは反射するため、紫外線はシール内部に到達し難くなる。それに加えてトランスファシール102は透明電極107に挟まれているため、紫外線は透明電極107により減衰される。シール剤を硬化させるための光量と液晶が劣化する光量が近い場合、透明電極107による減衰を考慮してメインシール102及びトランスファシール106に紫外線を一括照射すると、透明電極107の無いメインシール102に隣接する液晶は劣化して保持率低下が発生する。

【0009】(3)：図25参照

シール剤が紫外線硬化樹脂の場合では硬化率向上のため、(紫外線+熱)による硬化樹脂では熱硬化を行うため、紫外線照射後に液晶のアイソトロピック処理と同時に熱処理が行われる。滴下注入では紫外線照射までの工程は枚葉式であり、時間を要する熱処理工程はバッチ式で行っている。このため基板を搬送用カセット108に収納し、それを熱硬化炉に入れて熱処理を行っている。

【0010】搬送用カセット108は、搬送アームが基板101を出し入れできるように、基板端で基板101を支持する構造とされている。このため、搬送用カセット108では、基板101を平行保持する事ができず、基板101が滯んでしまふ。シール剤が紫外線照射のみで完全硬化していれば問題無いが、多くの場合は熱処理により完全硬化するため熱処理初期には基板保持力が未だ弱く、滯みの影響を受けて位置ずれが発生する。

【0011】(4)：図26～図28参照

紫外線硬化樹脂又は(紫外線+熱)による硬化樹脂を硬化させる場合、当該樹脂以外の部位を遮光マスク112でマスキングをしてUVランプ113から紫外線照射するのが一般的である(図26(a))。この際、基板を介して液晶が紫外線に曝されないようにするため、当該

樹脂とマスク端はほぼ面一になるように位置合わせを行う(図26(b))。しかしながら、当該樹脂の塗布幅はかなり厳密に管理しない限り、±0.2mm程度のバラツキを持つため、樹脂と遮光マスクが重ならないようにするには、樹脂端とマスク端にこの程度の寸法マージンを持たせる必要がある。このマージン領域に紫外線が照射されると液晶は光分解を起こして電圧保持率が低下してしまう。更に、拡散光源の場合には紫外線は斜め方向からも照射されるためマスク端内側にも回り込み、マスク端近傍の電圧保持率も低下してしまう。

【0012】この問題に対処するため、特開平2-308221号公報ではシール部分を除く基板表面に紫外線遮蔽層を形成して紫外線照射する方法が、特開平8-101395号公報では所定のパターンを有するマスク及び特定波長以下の紫外線をカットするフィルタを介して紫外線照射する方法(図27)が、特開平10-221700号公報では表示領域の外側に紫外線をカットするバンドパスフィルタを形成して紫外線照射する方法がそれぞれ提案されている。

【0013】液晶の光分解は概ね320nm未満の短波長で発生するため、それより長波長の波長を照射して当該樹脂を硬化すれば液晶の光分解は最小限に抑えられる。しかしながら、紫外線硬化樹脂の硬化には300nm以上320nm未満の波長も必要であり、それより長波長で樹脂を硬化させると反応率が低下する。反応率が低下すると熱処理において樹脂の未硬化成分が液晶中に溶出して液晶を汚染してしまう。

【0014】また、液晶の光分解が起こらない波長、即ち320nm以上の長波長だけで同等の重合反応が進行する紫外線硬化樹脂を選択することも可能であるが、樹脂材料の選択肢はかなり狭く、樹脂材料の液晶への汚染性・塗布安定性・硬化物性を考慮すると従来の樹脂より信頼性が低下してしまう。

【0015】特開平2-308221号公報に開示された紫外線遮蔽層は、液晶の光分解を防止するため紫外線をほぼ遮蔽するフィルタであり、300nm以上320nm未満の波長の透過率をかなり低く抑えている(数%~10%程度)。従って、シール部分と紫外線遮蔽層が重なるとその部分では樹脂の反応率が低下し、熱処理において樹脂の未硬化成分が液晶中に溶出して液晶を汚染してしまう。

【0016】特開平8-101395号公報に開示されたフィルタは、液晶の光分解を防止するため液晶に有害な特定波長以下の紫外線をカットするフィルタであり、300nm以上320nm未満の波長の透過率をかなり低く抑えている(図28)。従って、フィルタ越しに樹脂を硬化させると当該樹脂の反応率が低下し、熱処理において該樹脂の未硬化成分が液晶中に溶出して液晶を汚染してしまう。

【0017】特開平10-221700号公報に開示さ

れたバンドパスフィルタは、液晶の光分解を防止するため液晶に有害な短波長と、熱源である長波長をカットするフィルタであり、300nm以上320nm未満の波長の透過率を低く抑えている(10~20%程度)。従って、フィルタ越しに樹脂を硬化させると当該樹脂の反応率が低下し、熱処理において当該樹脂の未硬化成分が液晶中に溶出して液晶を汚染してしまう。

【0018】-液晶滴下量の制御に関する問題-

滴下注入法では、ディスペンサ手段を用いて滴下する際に、滴下した液晶の量により基板のセル厚の精度が決まるため、滴下量を正確に計測する必要がある。しかしながら従来方法では、如何に制御の正確を尽くしても、ディスペンサ手段のノードル内に液体が残存することが避けられず、実際の滴下量が想定した滴下量と一致しているか不明であり、両者が異なることも多々ある。この場合、基板上に滴下した液晶を基板毎に重量を測定することによって液晶量を図する方法があるが、液晶パネルの大画面化が要求される昨今では非常に使いづらい方法である。

【0019】-液晶材料に関する問題-

現在、液晶表示装置の表示特性を向上させると同時に、その低価格化も必要とされており、前述のように低コスト化には滴下注入法が有効であり、これによりパネル化工程を大幅に簡略化させることができる。ところが、滴下注入法では、液晶材料を注入する方法、一對の基板を貼り合わせる方法が従来とは大きく異なるため、液晶材料に対しては強い耐性を要し、滴下注入法にふさわしい液晶材料が必要とされている。

【0020】滴下注入法では、シール剤の硬化に紫外線(UV)を用いるため、UVに対する耐性が強い液晶材料が必要となる。また、硬化不十分なシールと液晶材料が接触する場合もあるため、液晶材料はシールに対する汚染に強くなければならない。

【0021】ところで、垂直配向型の液晶表示装置には、誘電率異方性が負の液晶材料が使われる。一般に、誘電率異方性が負の液晶材料は、それを構成する液晶化合物に限りがあり、現在広く使われているものは大きく分けて3種類に分類される。これらの液晶化合物の中から少しでも良い液晶材料を選択して製造することにより、良品率も高くし、表示ムラ、焼き付き等を抑制して、製品としての長寿命化に資することになる。

【0022】種々の表示ムラ、不良品の原因のひとつとして、液晶パネルにおける電気特性が強く関係しており、液晶セルの電圧保持率を高く、イオン密度を小さく、残留DC電圧を小さくする必要がある。そして、液晶材料としては、純度が高く、バルク液晶の比抵抗が高いものを使う必要がある。

【0023】負の液晶を多数調べた結果、バルク比抵抗を高く保てるものと劣化してしまうものがあることが分かり、それは負の液晶化合物に依存することを見出し

た。なお、誘電率異方性が負の液晶は、その材料種類が乏しいことから、前記3種類のうちから1種類のみを使えばよい、という訳にはいかない。液晶表示装置としての電気光学特性を満たすべく、液晶物性値を持つ必要があり、前記3種を併用する必要があった。

【0024】また、液晶の耐性を高くできたとしても、液晶粘性が大きくなってしまえば液晶表示装置としての応答速度が低下してしまう。液晶の応答理論により、応答速度は液晶粘性に比例すると考えられることから、より低粘度の液晶材料を使用することが望まれていた。

【0025】以上説明したように、滴下注入法は液晶表示パネルの効率的な作製及び優れた表示特性の実現に資する技術であるものの、改善すべき諸々の問題点があり、今後の解決が待たれる現況にある。

【0026】本発明は、前記課題に鑑みてなされたものであり、以下の目的を達成する液晶表示装置及びその製造方法、並びに液晶滴下装置を提供するものである。

【0027】(1) シール剤に起因して発生しがちな保持率低下による表示ムラを抑止し、滴下注入法を用いて歩留まり良く簡便に液晶表示装置を製造し、信頼性の高い液晶表示装置を実現する。

【0028】(2) 滴下注入法による液晶の滴下量を精密に測定・制御することを可能とし、滴下部位毎で滴下量を適宜調節してセル厚を均一化させ、歩留まり良く信頼性の高い液晶の滴下注入を行なう液晶滴下装置を実現する。

【0029】(3) 滴下注入法に最も適した液晶材料を用いることにより、その液晶粘性を小さく抑え、応答速度、特に中間調の高速化を図り、表示特性の更なる向上を可能とする液晶表示装置を実現する。

【0030】

【課題を解決するための手段】本発明者らは、鋭意検討の結果、以下に示す発明の諸態様に想到した。

【0031】本発明の液晶表示装置及びその製造方法では、一对の基板の一方に設けられる画像表示領域の周辺部にシール剤を塗布して枠パターンを形成し、前記枠パターン内に液晶を滴下して前記各基板を貼り合せ、前記シール剤を硬化することにより液晶表示装置を対象とし、前記枠パターン外に前記シール剤塗布の始点又は終点の少なくとも一方が位置するように、前記シール剤を塗布することを特徴とする。これにより、枠パターン上で始点と終点は重ならなくなるため、枠パターン上でシール幅が太くなって遮光膜と重畳することが防止される。

【0032】この場合、前記始点又は前記終点の少なくとも一方を、前記基板の非実装辺側に位置するように前記シール剤の塗布を行なうことが好適である。当該点を枠パターン外に位置するように形成すると、枠パターンへ結び付く繋ぎパターンが必要となる。実装辺側では基板の切断位置が上下で異なるため、当該点が実装辺側に

位置すると切断部の基板同士が繋ぎパターンにより接着され、切断し難くなる。非実装辺側であれば基板の切断位置は上下で同一であるため、切断部の基板同士が繋ぎパターンにより接着されることはなくなり、基板は容易に切断できる。

【0033】更に、前記始点又は前記終点の少なくとも一方を前記枠パターンと前記非実装辺を横切るように結び付けることが好適である。繋ぎパターンを斜めに形成することにより、当該点と枠パターンを非実装辺を横切らない形で結びつけることも可能であるが、斜め方向へのシール塗布はディスペンサ手段の制御上難しく、現実的ではない。当該点と枠パターンを非実装辺を横切る形で結び付ければ、繋ぎパターンを直線で形成できるため、シール塗布が容易になる。

【0034】また、前記始点と前記終点を前記基板上で一致させ、前記シール剤によるシールパターンを連続して形成することが好適である。一筆書きの要領でシールパターンを連続して形成すれば、枠パターン上から始点と終点を無くせると共に、多面取りの基板でも容易にシール塗布できる。

【0035】本発明の液晶表示装置及びその製造方法では、一对の基板の一方に設けられる画像表示領域の周辺部にシール剤を塗布して枠パターンを形成し、前記枠パターン内に液晶を滴下して前記各基板を貼り合せ、前記シール剤を硬化することにより液晶表示装置を対象とし、透明導電膜を表面にコーティングした粒子を混入してなるトランスファシールにより前記一对の基板間を導通させることを特徴とする。

【0036】透明導電膜のうち、例えばITO膜は従来導電膜として用いられていたニッケルや金に比べると抵抗は大きい、透明電極として液晶表示パネルに広く用いられているものであり、導通をとる上で問題になるのではない。紫外線はITO膜により一部吸収されて減衰するが、金属膜では最も透過率が高く、これをトランスファシールに混入させることにより紫外線はシール内部まで到達し易くなり、これによりトランスファシールの硬化が容易となる。

【0037】本発明の液晶表示装置及びその製造方法では、一对の基板の一方に設けられる画像表示領域の周辺部にシール剤を塗布して枠パターンを形成し、前記枠パターン内に液晶を滴下して前記各基板を貼り合せ、前記シール剤を硬化することにより液晶表示装置を対象とし、前記一对の基板間を導通させるため、樹脂に導電性粒子を混入してなるトランスファシール下の電極に、前記樹脂を硬化するために照射する紫外線を反射する膜を形成することを特徴とする。

【0038】これにより、トランスファシールに照射された紫外線の一部を反射膜により再利用可能となるため、トランスファシールを硬化させる光量を従来より少なく抑えることができる。

【0039】この場合、前記紫外線を反射する膜としてアルミ膜又は銀膜を用い、薄膜トランジスタ側の前記基板に形成することが好適である。アルミ膜もしくは銀膜であれば紫外線を反射し、TFT工程で広く用いられている金属膜であるため、工程を増やすことなく反射膜を形成できる。

【0040】本発明の液晶表示装置の製造方法では、一对の基板の一方に設けられる画像表示領域の周辺部にシール剤を塗布して枠パターンを形成し、前記枠パターン内に液晶を滴下して前記各基板を貼り合せ、前記シール剤を硬化することにより液晶表示装置を対象とし、前記一对の基板間を導通させるため、樹脂に導電性粒子を混入してなるトランスファシールに、前記樹脂を硬化するため、平行光からなる紫外線を基板鉛直方向又は斜め方向からスポット照射することを特徴とする。

【0041】スポット照射は、石英ファイバー等によるライトガイドを用いると直進性の高い平行光を照射することができる。トランスファシールには紫外線の一部もしくは全部を吸収・反射する導電性粒子を混入するため、トランスファシール内に届く紫外線はこの粒子によって減衰される。また、トランスファシールは透明電極に挟まれており、これによっても紫外線は減衰される。トランスファシールに平行光からなる紫外線を基板鉛直方向もしくは斜め方向からスポット照射すれば、トランスファシールのみが減衰分の紫外線を追加照射することができる。加えて、平行光を照射できるため、光の回り込みによって液晶が劣化するのを最小限に抑えられる。

【0042】本発明の液晶表示装置の製造方法では、一对の基板の一方に設けられる画像表示領域の周辺部にシール剤を塗布して枠パターンを形成し、前記枠パターン内に液晶を滴下して前記各基板を貼り合せ、前記シール剤を硬化することにより液晶表示装置を対象とし、前記一对の基板間を導通させるため、樹脂に導電性粒子を混入してなるトランスファシールを塗布し、前記樹脂を硬化するため、紫外線照射によりこれを硬化した後、前記紫外線の照射後に、支持筐体により前記基板を平行保持した状態で前記基板を熱処理することを特徴とする。

【0043】従来の基板端で基板を支持する搬送カセットではなく、基板面の多点支持により基板を平行保持する構造の搬送カセットもしくは平行平板により基板を平行保持して熱硬化することにより、熱硬化処理中における位置ズレの発生が抑止される。

【0044】本発明の液晶表示装置の製造方法では、一对の基板の一方に設けられる画像表示領域の周辺部にシール剤を塗布して枠パターンを形成し、前記枠パターン内に液晶を滴下して前記各基板を貼り合せ、前記シール剤を硬化することにより液晶表示装置を対象とし、液晶の配向膜をその端部が前記シール剤の内周辺外側且つ外周辺内側となる領域に形成し、ほぼ300nm以上500nm未満の波長の光を照射して、前記シール剤の硬化

を行うことを特徴とする。

【0045】液晶の光分解は概ね320nm未満の短波長で発生し、また当該樹脂の硬化には300nm以上320nm未満の波長が必要であることから、液晶にはこの波長を照射せず、当該樹脂にはこの波長を照射する工夫が必要となる。しかしながら、現実には困難であり、カットフィルタをマスクに用いて液晶表示パネル毎に位置合わせしても前述の問題が発生するため好ましくない。そこで当該樹脂の反応率をさほど低下させない範囲で300nm以上320nm未満の波長を減衰し、液晶の光分解を最小限に抑える工夫をする。

【0046】300nm以上320nm未満の波長の透過率がそれぞれ異なるエッジフィルタを用いて当該樹脂に硬化光量の紫外線を照射して樹脂の反応率を測定してみた。その結果、用いる樹脂により若干の差はあるが、高圧水銀灯の313nm輝線ピークでみた場合、その波長の透過率が30%程度あれば反応率は殆ど低下しない事が分かった。これは、硬化光量は当該樹脂の反応率がほぼ飽和に達する紫外線光量であるが、当該樹脂の硬化反応は硬化光量の30%程度で急激に立ち上がり、反応率はそれ以降大きく変動しないからである。

【0047】しかし、このフィルタを用いて液晶に同量の紫外線を照射すると液晶の光分解はまだ大きく、保持率低下により表示不良が発生した。そこで、当該樹脂の硬化に影響が少ない500nm以上の長波長をカットして液晶に同量の紫外線を照射した。その結果、液晶の光分解は少なくなり、保持率低下による表示不良は発生しなくなった。これは500nm以上の長波長単独では液晶の光分解は起きないが、300nm以上320nm未満の波長と組み合わせる事により500nm以上の長波長が熱源となって、液晶の光分解が促進されてしまうからである。

【0048】配向膜端を当該樹脂の内周辺外側且つ外周辺内側となる領域に形成するのは、配向膜が当該樹脂の未硬化成分を吸着し、液晶中に拡散するのを抑える働きを持つからであり、また、配向膜端を当該樹脂の内周辺と面一に形成すると位置ずれにより配向膜端と当該樹脂との間に空隙が発生し、配向膜端を当該樹脂の外周辺外側に形成すると耐湿性の弱い配向膜を介して当該樹脂と基板が接着されるため、高温高湿下で接着強度が著しく低下するからである。加えて、配向膜は313nm輝線ピークの波長を15%程度減衰するため、液晶の光分解を緩和するフィルタとして用いることができる。これにより、照射光源に用いるフィルタの当該波長透過率を高くすることができるため、配向膜端外側の当該樹脂をより強固に硬化させることが可能となる。

【0049】従って、前記手法を組み合わせることにより、当該樹脂の反応率をさほど低下させることなく、液晶の光分解を最小限に抑えられるため、保持率低下による表示不良は発生しなくなる。

【0050】この場合、少なくともカラーフィルタの形成される前記基板上的前記配向膜の端部を前記シール剤の内周辺外側且つ外周辺内側となる領域に形成し、当該基板側から前記波長の光を照射して、前記シール剤の硬化を行うことが好適である。

【0051】このカラーフィルタが画像表示領域のマスクの役割を果たす。基板上的配向膜端を当該領域に形成し、当該基板側から光を照射すれば、樹脂領域以外をマスクングする必要はなくなる。

【0052】また、少なくともカラーフィルタの形成される前記基板上的透明電極及び前記配向膜を各端部が前記シール剤の内周辺外側且つ外周辺内側となる領域に存するように形成し、当該基板側から前記波長の光を照射して、前記シール剤の硬化を行うことが好適である。

【0053】透明電極膜は、313nm輝線ピークの波長を35%程度減衰し、配向膜と組み合わせて用いることによりその波長を45%程度減衰するため、液晶の光分解を緩和するフィルタとして用いられる。これにより照射光源に用いるフィルタの該波長透過率を更に高くすることができるため、透明電極及び配向膜端外側の該樹脂をより強固に硬化させることが可能となる。

【0054】更に、ほぼ300nm以上500nm未満の波長の光を照射する手段として、当該波長以外をほぼカットするフィルタを照射光源側に配置することが好適である。

【0055】前述の公知例では、液晶に有害な特定波長以下の紫外線をカットするフィルタをマスクと液晶表示パネルの間に配置している。このような配置で本発明のフィルタを配置すると長波長カットフィルタは500nm以上の長波長を吸収するため発熱し、液晶表示パネルも熱せられてしまう。液晶表示パネルが熱せられた状態で300nm以上320nm未満の波長が照射されると前述のように液晶の光分解反応が促進されてしまう。そこで長波長カットフィルタを照射光源側に配置することにより、液晶表示パネルへの熱の移動を防止する。また、短波長カットフィルタもその吸収が短波長側だけでなく長波長側にもある場合が多く、照射光源側に配置して液晶表示パネルへの熱の移動を抑制する。

【0056】更に、前記シール剤の硬化光量をI線基準でほぼ3000mJ/cm<sup>2</sup>以下とすることが好適である。

【0057】当該樹脂の硬化光量は、高圧水銀灯の照射強度が最大となる365nm輝線（I線）ピーク近傍の波長帯（350nm±30nm程度）の積算光量を基準に設定している。I線ピークの強度を100とすれば、313nm輝線ピークは高圧水銀ランプで約60、メタルハライドランプで約30となるが、高圧水銀ランプが輝線ピークのみ強度が強くなるのに対してメタルハライドランプは輝線ピーク近傍でブロードとなるため、300nm以上320nm未満の波長の積算光量では両ラン

プともにさほど大きな差はない。

【0058】液晶にはほぼ300nm以上500nm未満の波長からなる光を照射し、液晶の光分解が活性化される紫外線光量を保持率低下から求めてみた。用いたカットフィルタの透過率は313nm輝線ピークで50%、365nm輝線ピークで90%である。その結果、液晶により若干の差はあるが、313nm輝線ピーク近傍の波長帯（310nm±20nm程度）の積算光量で1000mJ/cm<sup>2</sup>程度であった。しかし、これでは当該樹脂の硬化光量と比較し難いため、I線基準の紫外線光量に換算すると3000mJ/cm<sup>2</sup>程度となる。本発明では配向膜により300nm以上320nm未満の波長を15%程度減衰することができるが、大型基板に紫外線を面照射する場合の照度バラツキの保証値は通常で±15%程度あり、当該樹脂の硬化光量がI線基準で3000mJ/cm<sup>2</sup>以上ではバラツキの最大値部分がこの値を超えて液晶に紫外線が照射されるため、液晶の光分解が活性化されて保持率低下が発生する。反応を活性化するにはある量以上のエネルギーが必要であり、それを越えるだけのエネルギーを与えられると反応は加速的に進行するが、そのエネルギー量未満であれば活性化されず、反応は差ほど進行しない。

【0059】本発明の液晶滴下装置は、所定量の液晶を吐出するディスペンサ手段と、前記ディスペンサ手段による液晶の吐出量を測定する測定手段とを備え、前記測定手段は、光学センサを有し、前記ディスペンサ手段から吐出した液晶が前記光学センサを通過した際に生じる当該光学センサの信号変動を積分し、液晶の吐出量を測定することを特徴とする。

【0060】ディスペンサ手段から吐出する液晶量は、当該ディスペンサ手段の自己制御のみでは正確性に欠けるため、前記測定手段を設け、ディスペンサ手段から吐出された液晶を光学センサの走査により当該液晶の量（体積）を測定する。この場合、光学センサの出力は吐出した液晶の液滴の幅を測定しており、連続して測定すれば吐出量の時間変化が測定され、測定結果を積分すれば吐出総量に相当する値が得られる。この値と実際の吐出量とを測定し比較して相関関係を予め求めておき、当該相関関係に基いて実際の吐出量を実時間で推定できる。これにより、所望部位に滴下する総吐出量を正確に制御することができ、大画面の液晶パネルを作製する際でも、セル厚の均一化を図ることが可能となる。

【0061】この場合、前記測定手段の具体例としては、吐出する液晶とほぼ垂直方向にレーザ光を走査し、吐出した液晶がこのレーザ光を横切ることでレーザ光の出力を変動させて前記光学センサにより検知し、液晶の吐出量を測定するものとするのが好適である。このように、照射光源としてレーザを用いることで、より迅速且つ正確に液晶の吐出量を測定することができる。

【0062】また、少なくとも2方向から液晶の吐出量



を測定したり、互いにほぼ直交する2方向から当該吐出量を測定することで、吐出量測定の正確性を期すことができ好適である。

【0063】また、前記光学センサを、前記ディスペンサ手段の液晶吐出口から2cm以内の位置に設置することが好適である。

【0064】ディスペンサ手段のニードルの液晶吐出口に光学センサを設け、実際に滴下された液晶量を測定したところ、およそ液晶吐出口から2cm程度までは液滴が連続して滴下し、1cm程度が最も好適であることが分かった。これは、ニードル内の内側と外側の圧力差や気泡の発生により吐出距離が2cmを超える程度に長くなると、はじめ連続に吐出していた液晶が不連続となり測定精度が下がるためである。

【0065】本発明の液晶滴下装置は、所定量の液晶を吐出するディスペンサ手段と、前記ディスペンサ手段により吐出された液晶の液滴形状を認識し、当該形状から実際の液晶の吐出量を推定する測定手段とを備えたことを特徴とする。

【0066】ディスペンサ手段から吐出する液晶量は、当該ディスペンサ手段の自己制御のみでは正確性に欠けるため、前記測定手段を設け、ディスペンサ手段から吐出された液晶の液滴形状を認識し、当該形状から実際の液晶の吐出量を推定する。この場合、予め液晶の液滴形状とその量(体積)との相関関係を求めておき、当該知見に基づいて実際の吐出量を推定する。これにより、所望部位に滴下する総吐出量を正確に制御することができ、大画面の液晶パネルを作製する際でも、セル厚の均一化を図ることが可能となる。

【0067】この場合、前記測定手段の具体例としては、液晶の前記液滴形状を光学的に認識し、当該形状の画像から実際の液晶の吐出量を推定するものとする。

【0068】また、前記ディスペンサ手段の液晶吐出口の近傍に光学センサを設け、吐出した液晶が光学センサを通過した際に発生する当該光学センサの信号をトリガ信号として、液晶の液滴形状の画像から実際の液晶の吐出量を推定するようにしても好適である。

【0069】更に、前記ディスペンサ手段を、液晶をシリンジ内のピストンを移動させることにより吐出し、吐出量の制御を前記ピストンのストローク量により調節するものとし、画像処理の結果を基に前記ピストンのストローク量を自動的に変えるように構成しても好適である。

【0070】これにより、測定手段により測定されたディスペンサ手段からの吐出量の推定値がディスペンサ手段にフィードバックされ、液晶の吐出量の正確な制御が可能となる。

【0071】本発明の液晶滴下装置は、複数の細管を有し、前記各細管から所定量の液晶を吐出する吐出手段と、前記吐出手段の各細管に対応した各受け皿を有し、

前記各受け皿で受け取った液晶の液滴の重量をそれぞれ測定する測定手段とを備え、前記測定手段により重量が測定され吐出量が特定された液晶の液滴を、前記各受け皿から供給することを特徴とする。

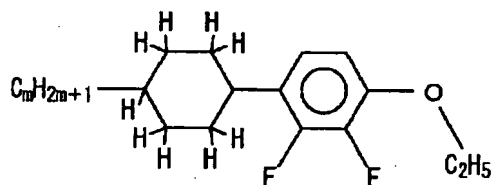
【0072】吐出手段から吐出する液晶量は、当該吐出手段の自己制御のみでは正確性に欠けるため、前記測定手段を設け、各細管から吐出された液滴を受け皿で受け、液滴の重量を測定した後に当該受け皿から液滴を供給する。この際、受け皿に残存する液晶の量を予め測定しておき、この知見に基づいて供給量を制御する。これにより、所望部位に滴下する総吐出量を正確に制御することができ、大画面の液晶パネルを作製する際でも、セル厚の均一化を図ることが可能となる。

【0073】この場合、前記測定手段の液晶と接触する部位に、液晶を弾く撥水加工を施しておくことが好適である。これにより、液晶の残存を可及的に防止し、液晶量の更なる正確な供給が可能となる。

【0074】本発明の液晶表示装置及びその製造方法では、少なくとも一方が透明である一対の基板を有し、画像表示領域の周辺部にシール剤の塗布による枠パターンが形成され、前記枠パターン内に誘電率異方性が負の液晶を滴下して前記各基板を貼り合せ、前記シール剤が硬化されてなる垂直配向型の液晶表示装置を対象とし、下記的一般式で表される液晶化合物を含み、その末端アルキル基の炭素数 $m$ が2以上である液晶材料を用いたことを特徴とする。

【0075】

【化2】



【0076】負の誘電率異方性を有する前記一般式の液晶化合物を含み、その末端アルキル基の炭素数 $m$ が偶数である液晶材料を用いると、バルク液晶の比抵抗を高く保つことが可能である。極性基を持たないニュートラル成分も含み前記一般式の $m$ 数が偶数であるものを含有した液晶は、同様の成分を含み $m$ 数が奇数であるものを含有した液晶に比して、初期の比抵抗、高温放置後の比抵抗、紫外線(UV)暴露後の比抵抗の全てにおいて、 $m$ 数が偶数の液晶の方に良好な結果が得られる。

【0077】更に、前記一般式の液晶化合物のうち、 $m$ 数が2, 4のものに限って使用することが望ましい。一般に、液晶化合物の末端アルキル鎖が長くなると、液晶粘性が大きくなる等、液晶表示装置にとっては好ましくない方向となる。前記一般式の液晶化合物は、混合液晶の温度範囲を低温側にも広くネマチック相を維持する作用もあり、この場合、化合物としては $m$ 数が異なる2種

類以上を含ませることが良い。従って、液晶粘性の上昇を抑えるために、 $m$ 数は2, 4の化合物を用いることが好適である。

【0078】本発明の液晶表示装置及びその製造方法では、少なくとも一方が透明である一対の基板を有し、画像表示領域の周辺部にシール剤の塗布による枠パターンが形成され、前記枠パターン内に誘電率異方性が負の液晶を滴下して前記各基板を貼り合せ、前記シール剤が硬化されてなる垂直配向型の液晶表示装置を対象とし、前記液晶材料は、極性を有しないニュートラル液晶化合物を含み、このニュートラル液晶化合物を含む液晶は、滴下された際に真空放置下で重量比が1%以上減少する高揮発性を有し、非揮発性のニュートラル液晶化合物に比して回転粘性が15%以上低いものであることを特徴とする。

【0079】回転粘性は低粘性材を導入することにより、導入前の状態から液晶粘性を15%以上小さくすることができ、このときの液晶の揮発性は、重量比率で1%以上の減少(揮発)を示す。このように、液晶材料を低粘度化することにより、液晶表示装置の応答速度を向上させることができる。

【0080】この場合、前記液晶材料を、その透明点が $70^{\circ}\text{C}$ 以上であり、その誘電率異方性 $\Delta\epsilon$ が $-4.0 \leq \Delta\epsilon < 0$ を満たし、その屈折率異方性 $\Delta n$ が $0.1000$ 以上となるようにすることが好適である。これらの条件を満たすことにより、輝度(透過率)・応答速度等の表示特性や量産性を向上させることが可能となる。

【0081】更に、これらの液晶表示装置は、その液晶分子の倒れ込む方向が2方向以上となるマルチドメイン構造を有するものとするのが好適である。これにより、視野角特性の向上を図ることが可能となり、液晶モニタ等への適用に都合が良い。

【0082】

【発明の実施の形態】以下、本発明を適用した好適な諸実施形態について、図面を参照しながら詳細に説明する。

【0083】-液晶表示装置の一般的構成-

図1は、液晶表示装置の一般的な主要構成を示す概略断面図である。この液晶表示装置は、所定間隔をあけて対向する一対の透明ガラス基板1, 2と、これら透明ガラス基板1, 2間に挟持される液晶層3とを備えて構成されている。

【0084】一方の透明ガラス基板1上には、絶縁層4を介して複数の画素電極15が形成され、画素電極5を覆うように透明の配向膜6aが形成されており、他方の透明ガラス基板2上には、カラーフィルター7、共通電極8及び配向膜6bが順次積層されている。そして、液晶層3を挟持するように配向膜6a, 6bが突き合わせられてガラス基板1, 2が固定され、各基板1, 2の外側に偏光子9, 10が設けられる。画素電極5はアクテ

ィブマトリクスと共に形成され、図示の例ではアクティブマトリクスのデータバスライン11が示されている。なお、電極は一方の基板のみに設けられることもある(例えば、IPSモードの場合)。

【0085】ここでは、滴下注入法を用いて液晶層3を形成するに際して、構造上、製造工程上、及び当該製造に用いる液晶滴下装置について諸々の改善を施した例を以下に示す諸実施形態として開示する。

【0086】各実施形態で共通に用いられる液晶表示装置の製造方法としては、メインシールの材料として紫外線硬化樹脂又は(紫外線+熱)硬化樹脂を用い、TFT(薄膜トランジスタ)基板となるガラス基板Aと、CF(カラーフィルター)基板となるガラス基板Bを用意し、例えばガラス基板Bの画像表示領域にディスペンサによりメインシールの枠パターンを形成し、滴下注入法により枠パターン内に液晶を滴下した後、各基板A, Bを貼り合せ、メインシールを硬化する。しかる後、貼り合わされた基板A, BからTFT基板+CF基板の状態に切り出しを行ない、諸々の後工程を経て液晶表示装置を完成させる。

【0087】(第1の実施形態)図2は、本実施形態において、滴下注入法により液晶注入工程を行なう前の枠パターンの形成されたガラス基板の様子を示す概略平面図である。本例では、メインシール21に紫外線樹脂(例えば、スリーボンド社製、製品名30Y-363)を用い、CF基板となるガラス基板22側の表示領域23の周辺部にディスペンサで繋ぎパターン及び枠パターンを形成する。重なり部31の始点31aと終点31bは、非実装側且つ枠パターン外となる位置に設け、繋ぎパターンは貼り合せ後にそれぞれが隣接するように形成する。

【0088】なお、メインシール21のシール幅は1mm、コーナ部は線幅が直線部と同等となるように半径1mmとする。枠パターンは貼り合せ後にその内周辺と遮光膜23との間隙が0.5mmとなるように形成する。

【0089】次に、液晶滴下法により、枠パターン内に必要量の液晶を滴下して真空中でガラス基板22とTFT基板となるガラス基板とを貼り合せ、大気開放により液晶を注入する。

【0090】ガラス基板22側から紫外線を一括照射した後、熱処理によりシール硬化を行い、これを所定寸法に切断して液晶表示パネルを得る。なお、基板の切断については、CF基板となるガラス基板22が切断線32に沿って、TFT基板となるガラス基板が切断線33に沿って実行される。

【0091】ここで、本例の液晶表示装置との比較のため、比較例として図23で示した液晶表示装置を作製する。

【0092】比較例1では、図23(a)に示したようにメインシール102により枠パターンを形成する。始

点と終点は枠パターン上となる位置に設け、始点と終点で枠パターンが連結される（重なり部103が形成される）ように形成する。それ以外は本例と同様にして液晶表示パネルを得る。

【0093】比較例2では、図23(b)に示したようにメインシール102に枠パターンを形成する。始点と終点は枠パターン上且つコーナー部となる位置にし、始点と終点で枠パターンが連結される（重なり部103が形成される）ように形成する。なお、コーナー部は円弧状には形成しない。それ以外は本例と同様にして液晶表示パネルを得る。

【0094】本例では、始点31aと終点31bが枠パターン外にあるため、枠パターン上に始点31aと終点31bの重なりは形成されず、枠パターン連結部のメインシール21は遮光膜23に重ならない。これに対して、比較例1, 2では、枠パターン上に始点と終点の重なり部103が形成されるため、枠パターン連結部のメインシール102は遮光膜105と重なる。比較例1, 2の枠パターン連結部のシール幅は2.6mm、メインシール102を2重に塗布した時のシール幅は2.0mmである。これは始点と終点ではディスペンサが上下方向に移動するため、直線部よりシール塗布量が多くなるためである。比較例1の枠パターンの連結部では、内周辺側に0.8mm突出し、内周辺と遮光膜105の間隙が0.5mmであることから、メインシール102は遮光膜105に0.3mm重なる。従来例2の枠パターン連結部では、突出量は0.8mmと同じであるが、内周辺と遮光膜105の間隙が1.4倍に広がるため、メインシール102と遮光膜105の重なりは小さく、0.1mmであった。内周辺と遮光膜の間隙を更に広げれば、メインシール102と遮光膜105の重なりを無くすることができるが、画像表示領域に対する外形寸法の割合が拡大するために適切ではない（広額縁化）。

【0095】また、始点と終点を枠パターン上で離して形成してもメインシールと遮光膜の重なりを無くすることができるが、枠パターン連結部のシール幅が細くなってメインシール102に必要な強度を維持出来なくなるため適切ではない。

【0096】本例及び比較例1, 2の液晶表示パネルを点灯試験に供した。その結果、本例では表示ムラは発生しなかったが、比較例1, 2では枠パターン連結部でメインシール102の硬化不良により表示ムラが発生した。

【0097】以上説明したように、第1の実施形態によれば、シール剤に起因して発生しがちな保持力低下による表示ムラを抑止し、滴下注入法を用いて歩留まり良く簡便に液晶表示装置を製造し、信頼性の高い液晶表示装置を実現することが可能となる。

【0098】-変形例-

ここで、第1の実施形態の諸変形例について説明する。

【0099】(変形例1) 変形例1では、CF基板となるガラス基板22側の画像表示領域の周辺部に、ディスペンサでメインシール41により図3に示すような2面取りのシールパターン及びメインシール42により図4に示すような4面取りのシールパターンをそれぞれ形成する。

【0100】図3の2面取りでは、始点43aと終点43bを基板22上で連結させて1つの重なり部43としてシールパターンを連続して形成し、枠パターン結合部でメインシール41が交差しないようにする。他方、図4の4面取りでは、始点44aと終点44bを基板22上で連結させて1つの重なり部44としてシールパターンを連続して形成し、枠パターン結合部でメインシール42が交差するようにする。それ以外は第1の実施形態と同様にして液晶表示パネルを得る。

【0101】図3の2面取りでは、始点43aと終点43bが枠パターン外にあり、枠パターン結合部でメインシール41が交差しないため、枠パターン連結部のメインシール41は遮光膜23に重ならない。また、図4の4面取りでは、枠パターン結合部でメインシール42が交差してシール幅は2.0mmと太くなるが、始点44aと終点44bの重なり部44よりは細く、結合部がコーナー部であることから枠パターン連結部のメインシール42は遮光膜23に重ならない。

【0102】図3の2面取り及び図4の4面取りを用いて作製された液晶表示パネルをそれぞれ点灯試験に供した。その結果、双方共に表示むらは発生しなかった。

【0103】(変形例2) 変形例2の主要工程を図5に示す。ここで(a)が基板22aの概略平面図、(b)が基板22aのトランスファシール近傍における概略断面図、(c)がトランスファシールを拡大して示す概略断面図である。

【0104】ここでは、樹脂スペーサ（例えば、積水ファインケミカル社製の商品名マイクロバルSP）の表面にITO膜を蒸着により形成し、導電性粒子45を得る。トランスファシール24には第1の実施形態で用いた紫外線硬化樹脂を用い、導電性粒子45を1wt%混入させる。導電性粒子45及び透明電極46による紫外線の減衰率を測定したところ、トランスファシール24に照射される光量はメインシール21のそれと比べて10%少ないことが分かった。

【0105】また、アルミ膜を用いてTFE基板側のトランスファシール24の形成位置に電極となる反射膜47を形成する。アルミ膜の形成はTFEの成膜工程と一括して行う。紫外線照射は、基板22側からメインシール21を紫外線硬化させる光量を一括照射し、その後、トランスファシール24にライトガイド48を用いて平行光からなる紫外線を基板鉛直方向からスポット照射した。スポット照射の光量は導電性粒子45及び透明電極46による紫外線の減衰分とほぼ同等（変形例2

A) 及び当該減衰分の2/3 (変形例2B) にした。それ以外は第1の実施形態と同様にして液晶表示パネルを得る。

【0106】ここで、本例の液晶表示装置との比較のため、比較例として図24で示した液晶表示装置を作製する。この比較例では、樹脂スペーサの表面にニッケルをコーティングした導電性粒子 (例えば、積水ファインケミカル社製の商品名マイクロパールNI) を用い、トランスファシール106に1wt%混入させる。それ以外は第1の実施形態の比較例1と同様にして液晶表示パネルを得る。

【0107】変形例2A、2B及び比較例による液晶表示パネルをそれぞれ点灯試験に供した。その結果、変形例2A、2Bでは表示ムラは発生しなかったが、比較例では、枠パターン連結部 (重なり部103) とトランスファシール106で硬化不良による表示ムラが発生した。変形例2Bでは、トランスファシール24に照射される光量は不足しているが、反射膜47により紫外線が反射されて不足分が補われるため、硬化不良による表示ムラは発生しない。

【0108】なお、液晶が劣化する光量とシール剤が紫外線硬化する光量に多少のマージンがあれば、トランスファシール24にスポット照射しなくても、トランスファシール24下に反射膜を形成し、一括照射の光量を若干増やしてトランスファシール24を硬化させることも可能である。

【0109】(変形例3) 変形例3では、図6に示すように、シール材の硬化により基板22a、22bを貼り合わせて基板51とした後、基板51面を多点支持する構造の搬送アーム出入用スペーサ53の設けられた基板搬送カセット52を用いて紫外線照射後の熱処理を行う。

【0110】これに対して、比較例として、図25に示したような従来の基板端で基板110を支持する構造の基板搬送カセット108を用いて、紫外線照射後の熱処理を行う。

【0111】それ以外は変形例3及び比較例ともに第1の実施形態と同様にして液晶表示パネルを得る。

【0112】変形例3及び比較例による液晶表示パネルをそれぞれ点灯試験に供した。その結果、変形例3では熱処理中に位置ズレは発生しなかったが、比較例では位置ズレが発生した。変形例3では基板51面を多点支持するため、基板51を平行保持することができるが、比較例では基板端のみで支持するため基板108の中央で撓みが大きくなり、熱硬化中に位置ズレが発生する。

【0113】(第2の実施形態) 図7は、本実施形態において、滴下注入法により液晶注入工程を行なった後、紫外線照射する際の様子を示す概略斜視図、図8は図7における円C内を拡大してガラス基板の様子を示す概略断面図である。

【0114】本例では、メインシールに紫外線硬化型樹脂 (商品名30Y-363/スリーボンド社製/硬化光量はI線基準で2500mJ/cm<sup>2</sup>) を用い、滴下注入法により液晶注入した後、CF基板となるガラス基板61とTFE基板となるガラス基板62とを貼り合わせ、切り出しを行なって液晶表示パネルを作製する。本例は、ガラス基板61、62の貼り合せの際に行なう紫外線照射工程を改善するものである。

【0115】ガラス基板61上の配向膜63端は当該樹脂の内周辺外側且つ外周辺内側となる領域に形成した。

【0116】また比較のため、図9に示すように、従来例としてCF基板となるガラス基板61上の配向膜63端を当該樹脂の内周辺内側に形成し、遮光マスク64を設けた液晶表示パネルも作製する。

【0117】紫外線照射は光源に高圧水銀灯を用い、図7に示すように、300nm未満の短波長をほぼ透過しないカットフィルタ64と500nm以上の長波長をほぼ透過しないカットフィルタ65を照射光源側に配置して行く。

【0118】図10に示すように、両フィルタを組合せた場合の透過率は313nm輝線ピークで50%、365nm輝線ピークで90%である。紫外線光量は、I線基準で2700mJ/cm<sup>2</sup>としたが、照射エリアのバラツキを調べたところ、バラツキの最小値部分で2300mJ/cm<sup>2</sup>、最大値部分で3100mJ/cm<sup>2</sup>であった。

【0119】ガラス基板及び配向膜を付加したガラス基板それぞれの透過率を測定したところ、313nm輝線ピークでガラス基板 (商品名NA35/NHテクノグラス社製/0.7mm厚) が84%、配向膜 (商品名JALS-684/JSR社製/膜厚80nm) が71%であり、配向膜により該波長が15%程度減衰されることが分かった。

【0120】長・短波長のカットフィルタ64、65を用いて液晶 (商品名MJ961213/メルク社製) に紫外線を照射し、液晶の光分解が活性化される紫外線光量のしきい値を保持率低下から求めた。その結果、図11に示すように、ガラス基板越しに紫外線を照射した場合に313nm輝線ピーク近傍の波長帯 (310±20nm) の積算光量で1000mJ/cm<sup>2</sup>程度、I線基準で3000mJ/cm<sup>2</sup>程度で保持率低下が大きくなり、これ以下では保持率低下が小さかった。また、同様に短波長のカットフィルタ64のみを用いて液晶の光分解が活性化される紫外線光量のしきい値を保持率低下から求めたところ、その値はI線基準で1000~1500mJ/cm<sup>2</sup>程度であり、長・短波長のカットフィルタの半分以下になることが分かった。これは500nm以上の長波長が照射されることにより液晶が熱せられ、300nm以上320nm未満の波長による液晶の光分解反応が促進されるからである。従って、照射エリアの

どの部分においても配向膜を透過する紫外線光量はこの値を越えてしまうため、液晶の光分解は活性化されることが分かった。

【0121】本例では、長・短波長のカットフィルタ64, 65を適用してメインシールの硬化を行う。他方、従来例では短波長のカットフィルタのみ適用(従来例1)と長・短波長のカットフィルタを適用(従来例2)し、当該樹脂以外を遮光マスクでマスキングをしてメインシールの硬化を行う。このようにして作製した液晶表示パネルを点灯表示検査に供したところ、従来例1ではメインシール近傍の全周において保持率低下による表示ムラが、従来例2では照射エリアの最大値部分に対応したメインシール近傍において保持率低下による表示ムラが発生した。これは紫外線照射による液晶の光分解が原因と考えられる。

【0122】また従来例1, 2では、一部のコーナ部で保持率低下が発生した。コーナ部はシール塗布の際にシール幅が太くならないようにR(円弧)を付けているが、これにより表示領域と当該樹脂の距離は周辺部より近くなっている。従来例では配向膜を当該樹脂の内周辺内側に設けているため、該樹脂に僅かでも未硬化成分が残っているとそれが熱処理で液晶中に拡散し、表示領域ぎりぎりまで達してしまう。その結果、一部のコーナ部で保持率低下が発生したと考えられる。

【0123】他方、本例では、従来例1, 2で発生した保持率低下による表示ムラは発生しなかった。これはフィルタおよび配向膜により液晶の光分解を抑え、また配向膜により当該樹脂の未硬化成分の溶出を抑えたからである。

【0124】以上説明したように、第2の実施形態によれば、シール剤に起因して発生しがちな保持率低下による表示ムラを抑止し、滴下注入法を用いて歩留まり良く簡便に液晶表示装置を製造し、信頼性の高い液晶表示装置を実現することが可能となる。

【0125】-変形例-

ここで、第2の実施形態の変形例について説明する。

【0126】この変形例では、ガラス基板61上の透明電極端及び配向膜端を当該樹脂の内周辺外側且つ外周辺内側となる領域に形成し、第2の実施形態と同様の手法により液晶表示パネルを作製する。紫外線の照射条件は紫外線光量をI線基準で $3200\text{mJ}/\text{cm}^2$ とした以外は第2の実施形態と同様とする。照射エリアのバラツキを調べたところ、バラツキの最小値部分で $2700\text{mJ}/\text{cm}^2$ 、最大値部分で $3700\text{mJ}/\text{cm}^2$ であった。

【0127】透明電極及び配向膜を付加したガラス基板の透過率を測定したところ、 $313\text{nm}$ 輝線ピークにおいてガラス基板が $84\%$ 、透明電極(ITO/膜厚 $1300\text{Å}$ )および配向膜が $46\%$ であり、透明電極及び配向膜により当該波長が $45\%$ 程度減衰されることが分か

った。

【0128】従って、照射エリアの最大値部分においても透明電極及び配向膜を透過する紫外線光量は透明電極および配向膜により減衰されるため上記のしきい値を越えず、液晶の光分解は活性化されることが分かった。

【0129】このようにして作製した液晶表示パネルを点灯表示検査に供したところ、従来例で発生した保持率低下による表示ムラは発生しなかった。また、透明電極及び配向膜端外側の当該樹脂に照射する紫外線光量を増やしたことにより、バラツキの最低値部分でも硬化光量以上照射されるため、第2の実施形態に比べてこの変形例では接着強度が $10\%$ 改善した。

【0130】-比較例1, 2-

第2の実施形態と同様の手法により液晶表示パネルを作製する。紫外線の照射条件は第2の実施形態と同様とするが、図12に示すように、紫外線の照射光源は高圧水銀ランプを用い、 $320\text{nm}$ 未満の短波長をほぼ透過しないカットフィルタ65をガラス基板61側に配置する。

【0131】当該短波長のカットフィルタ65を用いて液晶の光分解が活性化される紫外線光量のしきい値を保持率低下から求めたところ、I線基準で $3000\text{mJ}/\text{cm}^2$ 照射しても液晶の光分解は活性化されることが分かった。従って、当該樹脂内周辺外側且つ外周辺内側となる領域に本例の透明電極膜や配向膜のような $300\text{nm}$ 以上 $320\text{nm}$ 未満の波長を減衰するフィルターが無くても液晶の光分解は活性化されることが分かった。

【0132】このようにして作製した液晶表示パネル(比較例1)を点灯表示検査に供したところ、メインシール近傍の全局において保持率低下による表示ムラが発生した。このパネルを分解してメインシール近傍の液晶をガスクロマトグラフィーで分析したところ、メインシール由来の樹脂成分が検出された。

【0133】また、公知例のように $320\text{nm}$ 以上の長波長側に吸収帯を持つ光開始剤を用いて紫外線硬化樹脂を作製し、これをメインシールにして同様の比較を行った。このようにして作成した液晶表示パネル(比較例2)を点灯表示検査に供したところ、メインシール近傍の一部で保持率低下による表示ムラが発生した。このパネルを分解してメインシール近傍の液晶をガスクロマトグラフィーで分析したところ、比較例1より程度は小さいがメインシール由来の樹脂成分が検出された。

【0134】これは $320\text{nm}$ 以上の長波長側で当該樹脂の硬化を行うと、 $300\text{nm}$ 以上 $320\text{nm}$ 未満の波長を用いた場合と比べてエネルギー量が足りない分、当該樹脂の反応率が低下するためであり、光開始剤の吸収帯を $320\text{nm}$ 以上の長波長側にずらしてもエネルギーの吸収効率が改善するだけで、当該樹脂の反応率は同程度にならないことを示している。

【0135】(第3の実施形態)図13は、本実施形態の液晶滴下装置の概略構成図である。この液晶滴下装置は、所定量の液晶を吐出するディスペンサ71と、ディスペンサによる液晶の吐出量を測定する測定手段72とを有して構成される。

【0136】ディスペンサ71は、ニードル状の吐出部から所定量の液晶を吐出し、ガラス基板に形成された枠パターン内に滴下するものである。

【0137】測定手段72は、照射光源であるレーザ装置73と、このレーザ装置73から照射されたレーザ光を感知する光学センサ74と、この光学センサ74の出力を時間に関して記録するデータロガー75と、このデータロガー75による記録結果を解析し表示するコンピュータ76とを有して構成されている。

【0138】この液晶滴下装置では、ディスペンサ71から吐出した液晶に対してレーザ装置73からレーザ光を照射し、滴下する液晶を横切ったレーザ光を光学センサ74で感知した結果をデータロガー75により記録する。このとき、データロガー75では、例えば図14に示すような時間に依存した出力変動を記録する。この出力をコンピュータ76で時間積分することにより、液晶の吐出量を測定する。コンピュータ76では、予め作成しておいた光学センサ74の出力と液晶の重量との相関関係に基づき、当該重量を推定する。

【0139】なお、図示の例では1つの光学センサのみを示したが、2つの光学センサを設け、互いにはほぼ直交する2方向から液晶の吐出量を測定するようにしたり、更に光学センサを設けて多角的に測定するようにしても好適である。

【0140】更に、ディスペンサ71を、液晶をシリンジ内のピストンを移動させることにより吐出し、吐出量の制御をピストンのストローク量により調節するものであり、画像処理の結果を基にピストンのストローク量を自動的に変えるように構成しても好適である。

【0141】ディスペンサ71と光学センサ74との位置関係としては、図15に示すように、およそ液晶吐出口から2cm程度までは液滴が連続して滴下することから、1cm程度が最も好適であることが分かった。これは、ニードル内の内側と外側の圧力差や気泡の発生により吐出距離が2cmを超える程度に長くなると、はじめ連続に吐出していた液晶が不連続となり測定精度が下がるためである。

【0142】実際にこの液晶滴下装置を用いて吐出量を測定した。このとき、走査の回数は1秒間に100、000回とし、滴下する液晶は総量250mgで、48個所に滴下するので1回あたりの滴下量は5.21mgとなる。この量を吐出するようにディスペンサ71を設定した。

【0143】滴下後、48回の光学センサ74の出力から滴下総量を推定すると、245mgであった。そこ

で、マイクロシリンジを用いて5mg追加した。このようにして作製した液晶表示パネルのセル厚のバラツキを測定したところ、約1%以内の変動に収まっていた。本例では、吐出した液晶を走査する回数を非常に多くとることができるので、短時間に吐出を繰り返す機能のディスペンサでも十分に対応できる。

【0144】以上説明したように、第3の実施形態の液晶滴下装置によれば、滴下注入法による液晶の滴下量を精密に測定・制御することを可能とし、滴下部位毎で滴下量を適宜調節してセル厚を均一化させ、歩留まり良く信頼性の高い液晶の滴下注入を行なうことが可能となる。

#### 【0145】-変形例-

ここで、第3の実施形態の諸変形例について説明する。

【0146】(変形例1)変形例1では、図16(a)に示すように、測定手段77が、ディスペンサ71からガラス基板の枠パターン内に滴下した液晶の液滴形状から吐出量を測定するように構成されている。

【0147】測定手段77は、滴下した液晶を撮像するCCD78と、このCCD78の出力から、図16(b)に示すように、液晶79の斜線部位の面積を算出し、予め作成しておいた当該面積と液晶の重量(体積)との相関関係に基づき、当該重量を推定するコンピュータ76とを有して構成されている。

【0148】なお、図示の例では1つのCCDのみを示したが、測定精度の更なる向上を図るには、複数のCCDを設け、異なる方向から液晶形状を捉えるように構成すれば良い。

【0149】(変形例2)変形例2では、図17(a)に示すように、測定手段81が、ディスペンサ71から吐出した液晶の空中における液滴形状から吐出量を測定するように構成されている。

【0150】測定手段81は、照射光源であるレーザ装置73と、このレーザ装置73から照射されたレーザ光を感知する光学センサ74と、この光学センサ74がレーザ光により液晶の通過を認識するタイミングで、滴下した液晶を空中で撮像するCCD78と、このCCD78の出力から、図17(b)に示すように、液晶79の斜線部位の面積を算出し、予め作成しておいた当該面積と液晶の重量(体積)との相関関係に基づき、当該重量を推定するコンピュータ76とを有して構成されている。

【0151】この場合、CCD78により空中で液晶形状を確実に捉えることができるので、ガラス基板の表面形状の影響を受けることなく高精度の測定が可能となる。また、図示の例では1つのCCDのみを示したが、測定精度の更なる向上を図るには、複数のCCDを設け、異なる方向から液晶形状を捉えるように構成しても好適である。

【0152】(変形例3)変形例3の液晶滴下装置は、図18(a)に示すように、複数の細いガラス管82を

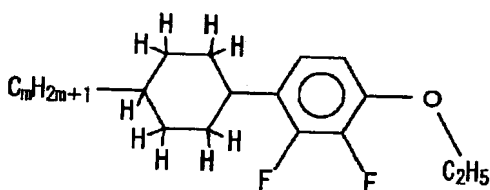
有し、各細管82から所定量の液晶を吐出する吐出手段である計量滴下治具83と、この計量滴下治具83の各細管82に対応した各受け皿84を有し、これら受け皿84で受け取った液晶の液滴の重量をそれぞれ測定する測定手段85とを備えて構成されており、測定手段85により重量が測定され吐出量が特定された液晶の液滴を、各受け皿84を回動させてガラス基板の枠パターン内へ滴下供給するものである。

【0153】各細管82は、図18(b)に示すように、液晶の接する内面に撥水性の高いテフロン(登録商標)コートが施されており、不活性ガスの押圧により液晶が押し出されて吐出する構造とされている。ガラス基板に液晶を滴下する際に、各細管82の中に液晶が残存することが多く、不活性ガスを利用して吐出を助長することが好ましく、各細管82の内面にテフロンコートを行うことにより更に効果的な吐出が可能となる。

【0154】(第4の実施形態)本実施形態では、液晶滴下法に適用して好適な液晶材料について開示する。本例の液晶材料は、下記の一般式で表される液晶化合物を含み、その末端アルキル基の炭素数 $m$ が2以上の偶数とされたものである。

【0155】

【化3】



【0156】負の誘電率異方性を有する前記一般式の液晶化合物を含み、その末端アルキル基の炭素数 $m$ が偶数個である液晶材料を用いると、バルク液晶の比抵抗を高く保つことが可能となる。

【0157】本例では、極性を持たないニュートラル成分を共通母体とし、その中に前記一般式の $m$ 数が奇数であるものを含有した液晶 $a$ と、前記一般式の $m$ 数が偶数であるものを含有した液晶 $a'$ とを用意し、2つの液晶材料について、以下に示す条件によりバルク液晶の比抵抗値を比較した。

【0158】初期の比抵抗、高温放置後の比抵抗、紫外線(UV)暴露後の比抵抗の全てにおいて、 $a'$ ( $m$ :偶数)を用いた方が良好な結果が得られた。特に、UV暴露後については、その比抵抗値が1桁ほど高く保てることから、滴下注入プロセスにおけるUVシール硬化時において、非常に有利なものとなる。これらの関係を図19に示す。ここで、液晶 $a$ として液晶A( $n=1, 3$ )を、液晶 $a'$ として液晶B、液晶Cをそれぞれ用いた。

【0159】更に、前記一般式の液晶化合物のうち、 $m$ 数が2、4のものに限って使用することが望ましい。一

般に、液晶化合物の末端が長くなると、液晶粘性が大きくなり、応答速度が低下することから、液晶表示装置にとっては好ましくない方向になる。前記一般式の液晶化合物は、混合液晶の温度範囲を低温側にも広くネマチック相を維持する作用もあり、その場合、化合物としては前記 $m$ 数を2以上とすることが良い。従って、液晶粘性の上昇を抑えるために、前記 $m$ 数は2、4の化合物を用いることが望ましい。

【0160】液晶材料を低粘度化し、液晶表示装置の応答速度を向上させることも必要である。滴下注入法では、貼り合わせる際に真空放置状態が(排気時間を含めて)極めて短い。従来、数時間前後を要していた排気時間を数分に短縮化できる。そのため、従来は真空中において液晶が揮発することから、その揮発性を抑えた液晶化合物により液晶を調整する必要であったが、滴下注入法では揮発性を有する材料でも量産用に使いこなせるようになった。

【0161】また、液晶粘度を下げる低粘性材を導入すると、液晶粘性を導入前のものに対して15%以上小さくすることができる(図21:液晶E→液晶D)。その際の液晶の揮発性は、重量比率で1%以上の減少(揮発)を示すことが分かった。

【0162】T-V特性を測定したところ、低粘性材の導入前と導入後とでは有意差は見られない。一方、応答特性に関しては、中間調を含めて高速化させることができ、効果があることを確認した。

【0163】また、液晶表示装置の仕様との関係から、液晶材料の透明点は70℃以上とし、誘電率異方性 $\Delta\epsilon$ を $-4.0 \leq \Delta\epsilon < 0$ とし、屈折率異方性 $\Delta n$ が0.1000以上である液晶材料を用いると、輝度(透過率)・応答速度などの表示特性や、量産性が向上する意味で良い。

【0164】更に、この液晶表示装置では、液晶分子の倒れこむ方向が2以上であるマルチドメイン構造とすると、視野角特性が優れて液晶モニタなどに都合が良い。

【0165】-実験例-

以下、第4の実施形態による液晶表示装置を作製し、諸々の表示特性を調べた実験例について説明する。

【0166】(実験例1)ITO電極を有する基板を用いて、配向膜として商品名JALS-684(JSR社製)をスピナーにより形成し、所定のスペーサ(セル厚:4.0 $\mu$ m)を散布し、熱硬化シール材を用いて貼合せ、空セルを作製した。

【0167】これらの空セルに対して、前記 $m$ 数=1, 3とした液晶Aと、前記 $m$ 数=2, 4とした液晶B, Cとを、各々の空セルに注入し、封止して偏光板をクロスニコルで貼合せて、VAセルを作製した。

【0168】図20に示すように、各セルについて、電圧保持率、イオン密度、及び残留DC電圧をそれぞれ測定し、その電気特性の違いを調べた。液晶A、液晶B、

液晶Cは、以下の表1に示す物性値を有するものである。また、(a)、(b)が電圧保持率、(c)がイオン密度、(d)が残留DC電圧を示す。実験の結果、液晶A (m数=1, 3) よりも、液晶B, C (m数=2,

4)の方が電気特性が改善され、積成分による依存性が確認された。

【0169】

【表1】

	液晶A	液晶B	液晶C	液晶D	液晶E
NI点	71°C	72°C	73°C	72°C	70°C
$\Delta n$	0.0822	0.0826	0.0810	0.1014	0.1007
$\Delta \epsilon$	-3.8	-3.6	-3.6	-3.5	-3.5
$K_{11}$	13.6	12.8	13.7	11.8	10.8
$K_{33}$	14.7	13.2	13.9	13.6	12.5
$\gamma_1$	135	139	142	190	157

【0170】(実験例2)前記液晶A, B, Cの比抵抗を測定した。バルク液晶の初期値、UV暴露後(100 mW/cm<sup>2</sup>, 60秒)、加熱後(120°C, 60分)、UV硬化性樹脂を滴下後(汚染依存性)、の4つの条件に対して調べた。液晶B, C (m数=2, 4)は、全ての条件において、液晶A (m数=1, 3)よりも上回る結果が得られ、特にUV暴露後のデータは、その比抵抗値が1桁高い、といった大きな改善効果があることを確認できた。

【0171】(実験例3)低粘性材料を導入する前の液晶Dと、導入した後の液晶Eとの違いについて調べた。導入した液晶Dは、従来の真空ディップ注入を用いても問題ない液晶である。一方、液晶Eについては、低粘性材料を導入したことから、真空放置に対する揮発性がある。

【0172】実験の結果、図21に示すように、1時間の放置で、液晶Eは1%強の重量変化(減少)を示し、液晶Dよりも十分に揮発性が高いことを確認した。

【0173】液晶D, Eを用いて、スペーサを変更(セル厚3.5 $\mu$ m)する以外は、第3の実施形態と同じ手順によりVAセルを作製した。T-V特性は同等である。図22に示すように、応答速度を調べた結果、全ての印加電圧に対して、低粘性材を導入した液晶Eは導入無しの液晶Dより高速化され、特に低階調側に相当する中間調領域において、その高速化の効果が大きいことが確認できた。

【0174】以上説明したように、第4の実施形態によれば、滴下注入法に最も適した液晶材料を提供することが可能となり、これにより、その液晶粘性を小さく抑え、応答速度、特に中間調の高速化を図り、表示特性の更なる向上を可能とする液晶表示装置を実現する。

【0175】以下、本発明の諸態様を付記としてまとめて記載する。

【0176】(付記1) 一对の基板の一方に設けられる画像表示領域の周辺部にシール剤を塗布して枠パター

ンを形成し、前記枠パターン内に液晶を滴下して前記各基板を貼り合せ、前記シール剤を硬化することにより液晶表示装置を製造する方法であって、前記枠パターン外に前記シール剤塗布の始点又は終点の少なくとも一方が位置するように、前記シール剤を塗布することを特徴とする液晶表示装置の製造方法。

【0177】(付記2) 前記始点又は前記終点の少なくとも一方を、前記基板の非実装辺側に位置するように前記シール剤の塗布を行なうことを特徴とする付記1に記載の液晶表示装置の製造方法。

【0178】(付記3) 前記始点又は前記終点の少なくとも一方を前記枠パターンと前記非実装辺を横切るように結び付けることを特徴とする付記2に記載の液晶表示装置の製造方法。

【0179】(付記4) 前記始点と前記終点を前記基板上で一一致させ、前記シール剤によるシールパターンを連続して形成することを特徴とする付記1に記載の液晶表示装置の製造方法。

【0180】(付記5) 一对の基板の一方に設けられる画像表示領域の周辺部にシール剤を塗布して枠パターンを形成し、前記枠パターン内に液晶を滴下して前記各基板を貼り合せ、前記シール剤を硬化することにより液晶表示装置を製造する方法であって、前記一对の基板間を導通させるため、樹脂に導電性粒子を混入してなるトランスファシールに、前記樹脂を硬化するため、平行光からなる紫外線を基板鉛直方向又は斜め方向からスポット照射することを特徴とする液晶表示装置の製造方法。

【0181】(付記6) 一对の基板の一方に設けられる画像表示領域の周辺部にシール剤を塗布して枠パターンを形成し、前記枠パターン内に液晶を滴下して前記各基板を貼り合せ、前記シール剤を硬化することにより液晶表示装置を製造する方法であって、前記一对の基板間を導通させるため、樹脂に導電性粒子を混入してなるトランスファシールを塗布し、前記樹脂を硬化して前記基板同士を貼り合わせるため、紫外線照射によりこれを硬



化した後、前記紫外線の照射後に、支持筐体により前記基板を平行保持した状態で前記基板を熱処理することを特徴とする液晶表示装置の製造方法。

【0182】(付記7) 一对の基板の一方に設けられた画像表示領域の周辺部にシール剤の塗布による枠パターンが形成され、前記枠パターン内に液晶を滴下して前記各基板を貼り合せ、前記シール剤が硬化されてなる液晶表示装置であって、透明導電膜を表面にコーティングした粒子を混入してなるトランスファシールにより前記一对の基板間が導通していることを特徴とする液晶表示装置。

【0183】(付記8) 一对の基板の一方に設けられた画像表示領域の周辺部にシール剤の塗布による枠パターンが形成され、前記枠パターン内に液晶を滴下して前記各基板を貼り合せ、前記シール剤が硬化されてなる液晶表示装置であって、樹脂に導電性粒子を混入してなり、前記一对の基板間を導通させるトランスファシール下の電極として、前記樹脂を硬化するために照射する紫外線を反射する膜が形成されていることを特徴とする液晶表示装置。

【0184】(付記9) 紫外線を反射する膜としてアルミ膜又は銀膜を用い、薄膜トランジスタ側の前記基板に形成することを特徴とする付記8に記載の液晶表示装置の製造方法。

【0185】(付記10) 一对の基板の一方に設けられる画像表示領域の周辺部にシール剤を塗布して枠パターンを形成し、前記枠パターン内に液晶を滴下して前記各基板を貼り合せ、前記シール剤を硬化することにより液晶表示装置を製造する方法であって、液晶の配向膜をその端部が前記シール剤の内周辺外側且つ外周辺内側となる領域に形成し、ほぼ300nm以上500nm未満の波長の光を照射して、前記シール剤の硬化を行うことを特徴とする液晶表示装置の製造方法。

【0186】(付記11) 少なくともカラーフィルタの形成される前記基板上の前記配向膜の端部を前記シール剤の内周辺外側且つ外周辺内側となる領域に形成し、当該基板側から前記波長の光を照射して、前記シール剤の硬化を行うことを特徴とする付記10に記載の液晶表示装置の製造方法。

【0187】(付記12) ほぼ300nm以上500nm未満の波長の光を照射する手段として、当該波長以外をほぼカットするフィルタを照射光源側に配置することを特徴とする付記10又は11に記載の液晶表示装置の製造方法。

【0188】(付記13) 前記シール剤の硬化光量をI線基準でほぼ3000mJ/cm<sup>2</sup>以下とすることを特徴とする付記10～12のいずれか1項に記載の液晶表示装置の製造方法。

【0189】(付記14) 所定量の液晶を吐出するディスペンサ手段と、前記ディスペンサ手段による液晶の

吐出量を測定する測定手段とを備え、前記測定手段は、光学センサを有し、前記ディスペンサ手段から吐出した液晶が前記光学センサを通過した際に生じる当該光学センサの信号変動を積分し、液晶の吐出量を測定することを特徴とする液晶滴下装置。

【0190】(付記15) 前記測定手段は、吐出する液晶とはほぼ垂直方向にレーザ光を走査し、吐出した液晶がこのレーザ光を横切ることによってレーザ光の出力を変動させて前記光学センサにより検知し、液晶の吐出量を測定することを特徴とする付記14に記載の液晶滴下装置。

【0191】(付記16) 前記測定手段は、少なくとも2方向から液晶の吐出量を測定することを特徴とする付記14又は15に記載の液晶滴下装置。

【0192】(付記17) 前記測定手段は、互いにはほぼ直交する2方向から液晶の吐出量を測定することを特徴とする付記16に記載の液晶滴下装置。

【0193】(付記18) 前記光学センサは、前記ディスペンサ手段の液晶吐出口から2cm以内の位置に設置されることを特徴とする付記14～17のいずれか1項に記載の液晶滴下装置。

【0194】(付記19) 所定量の液晶を吐出するディスペンサ手段と、前記ディスペンサ手段により吐出された液晶の液滴形状を認識し、これに基いて実際の液晶の吐出量を推定する液晶測定手段とを備えたことを特徴とする液晶滴下装置。

【0195】(付記20) 前記測定手段は、液晶の前記液滴形状を光学的に認識し、当該形状の画像から実際の液晶の吐出量を推定することを特徴とする付記19に記載の液晶滴下装置。

【0196】(付記21) 前記ディスペンサ手段の液晶吐出口の近傍に光学センサを設け、吐出した液晶が光学センサを通過した際に発生する当該光学センサの信号をトリガ信号として、液晶の液滴形状の画像から実際の液晶の吐出量を推定することを特徴とする付記20に記載の液晶滴下装置。

【0197】(付記22) 前記ディスペンサ手段は、液晶をシリンジ内のピストンを移動させることにより吐出し、吐出量の制御を前記ピストンのストローク量により調節するものであり、画像処理の結果を基に前記ピストンのストローク量を自動的に変えることを特徴とする付記19～21のいずれか1項に記載の液晶滴下装置。

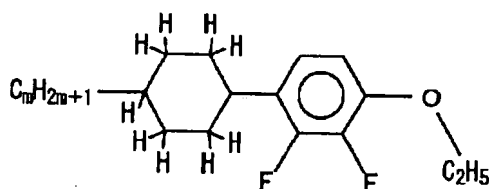
【0198】(付記23) 複数の細管を有し、前記各細管から所定量の液晶を吐出する吐出手段と、前記吐出手段の各細管に対応した各受け皿を有し、前記各受け皿で受け取った液晶の液滴の重量をそれぞれ測定する測定手段とを備え、前記測定手段により重量が測定され吐出量が特定された液晶の液滴を、前記各受け皿から供給することを特徴とする液晶滴下装置。

【0199】(付記24) 前記測定手段の液晶と接触する部位に、液晶を弾く撥水加工が施されていることを

特徴とする付記 23 に記載の液晶滴下装置。

【0200】(付記 25) 少なくとも一方が透明である一対の基板を有し、画像表示領域の周辺部にシール剤の塗布による枠パターンが形成され、前記枠パターン内に誘電率異方性が負の液晶を滴下して前記各基板を貼り合せ、前記シール剤が硬化されてなる垂直配向型の液晶表示装置であって、下記の一般式で表される液晶化合物を含み、その末端アルキル基の炭素数  $m$  が 2 以上の偶数である液晶材料を用いたことを特徴とする液晶表示装置。

【化 4】



【0201】(付記 26) 前記液晶化合物は、その末端アルキル基の炭素数  $m$  が 2 又は 4 であることを特徴とする付記 25 に記載の液晶表示装置。

【0202】(付記 27) 少なくとも一方が透明である一対の基板を有し、画像表示領域の周辺部にシール剤の塗布による枠パターンが形成され、前記枠パターン内に誘電率異方性が負の液晶を滴下して前記各基板を貼り合せ、前記シール剤が硬化されてなる垂直配向型の液晶表示装置であって、前記液晶材料は極性を有しないニュートラル液晶化合物を含み、このニュートラル液晶化合物を含む液晶は、滴下された際に真空放置下で重量比が 1% 以上減少する高揮発性を有し、非揮発性のニュートラル液晶化合物に比して回転粘性が 15% 以上低いものであることを特徴とする液晶表示装置。

【0203】(付記 28) 前記液晶材料は、その透明点が  $70^{\circ}\text{C}$  以上であり、その誘電率異方性  $\Delta\epsilon$  が  $-4.0 \leq \Delta\epsilon < 0$  を満たし、その屈折率異方性  $\Delta n$  が  $0.1000$  以上であることを特徴とする付記 27 に記載の液晶表示装置。

【0204】

【発明の効果】本発明によれば、シール剤に起因して発生しがちな保持率低下による表示ムラを抑制し、滴下注入法を用いて歩留まり良く簡便に液晶表示装置を製造し、信頼性の高い液晶表示装置を実現することが可能となる。

【0205】また、滴下注入法による液晶の滴下量を精密に測定・制御することを可能とし、滴下部位毎で滴下量を適宜調節してセル厚を均一化させ、歩留まり良く信頼性の高い液晶の滴下注入を行なう液晶滴下装置を実現することが可能となる。

【0206】更に、滴下注入法に最も適した液晶材料を用いることにより、その液晶粘性を小さく抑え、応答速度、特に中間調の高速化を図り、表示特性の更なる向上

を可能とする液晶表示装置を実現することができる。

【図面の簡単な説明】

【図 1】液晶表示装置の一般的な主要構成を示す概略断面図である。

【図 2】第 1 の実施形態において、滴下注入法により液晶注入工程を行なう前の枠パターンの形成されたガラス基板の様子を示す概略平面図である。

【図 3】第 1 の実施形態の変形例 1 の主要構成 (2 面取り) を示す概略平面図である。

【図 4】第 1 の実施形態の変形例 1 の主要構成 (4 面取り) を示す概略平面図である。

【図 5】第 1 の実施形態の変形例 2 の主要工程を示す概略図である。

【図 6】第 1 の実施形態の変形例 3 の基板搬送カセットを示す概略斜視図である。

【図 7】第 2 の実施形態において、滴下注入法により液晶注入工程を行なった後、紫外線照射する際の様子を示す概略斜視図である。

【図 8】図 7 における円 C 内を拡大してガラス基板の様子を示す概略断面図である。

【図 9】第 2 の実施形態の比較例を示す概略断面図である。

【図 10】透過率の波長依存性を示す特性図である。

【図 11】液晶の光分解反応を示す特性図である。

【図 12】第 2 の実施形態の比較例 1, 2 を示す概略断面図である。

【図 13】第 3 の実施形態の液晶滴下装置の概略構成図である。

【図 14】光学センサの時間に依存した出力変動を示す特性図である。

【図 15】ディスペンサと光学センサとの位置関係を示す概略構成図である。

【図 16】第 3 の実施形態の液晶滴下装置の変形例 1 を示す概略構成図である。

【図 17】第 3 の実施形態の液晶滴下装置の変形例 2 を示す概略構成図である。

【図 18】第 3 の実施形態の液晶滴下装置の変形例 3 を示す概略構成図である。

【図 19】第 4 の実施形態において、液晶材料の初期の比抵抗、高温放置後の比抵抗、紫外線 (UV) 暴露後の比抵抗を示す特性図である。

【図 20】実験例 1 において、各セルの電圧保持率、イオン密度、及び残留 DC 電圧をそれぞれ測定した結果を示す特性図である。

【図 21】実験例 3 において、低粘性材料を導入する前の液晶と、導入した後の液晶との揮発性の違いについて調べた結果を示す特性図である。

【図 22】実験例 3 において、低粘性材料を導入する前の液晶と、導入した後の液晶との高速化の違いについて調べた結果を示す特性図である。

【図23】従来におけるシール剤に関する問題を説明するための概略図である。

【図24】従来におけるシール剤に関する問題を説明するための概略図である。

【図25】従来におけるシール剤に関する問題を説明するための概略図である。

【図26】従来におけるシール剤に関する問題を説明するための概略図である。

【図27】従来におけるシール剤に関する問題を説明するための概略図である。

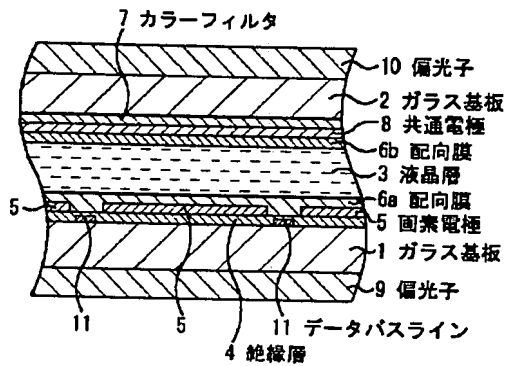
【図28】従来におけるシール剤に関する問題を説明するための特性図である。

【符号の説明】

- 1, 2, 22 ガラス基板
- 21, 41, 42 メインシール
- 23 遮光膜
- 24 トランスファシール
- 31, 44 重なり部

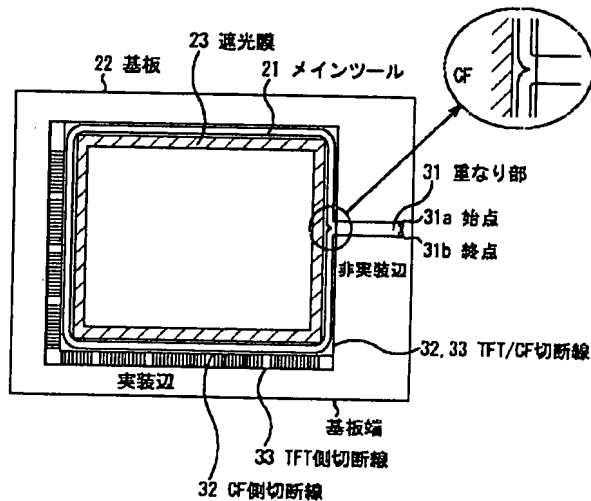
- 31a 始点
- 31b 終点
- 45 導電性粒子
- 46 透明電極
- 47 反射膜
- 52 基板搬送用カセット
- 64 300nm未満の短波長カットフィルタ
- 65 500nm以下の長波長カットフィルタ
- 71 ディスペンサ
- 72, 77, 85 測定手段
- 73 レーザ装置
- 74 光学センサ
- 75 データロガー
- 76 コンピュータ
- 78 CCD
- 82 細いガラス管
- 83 計量滴下治具
- 84 受け皿

【図1】



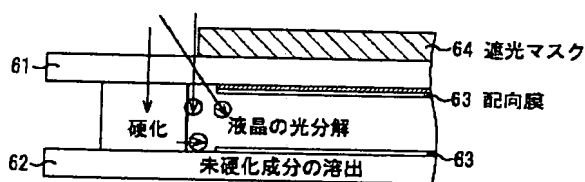
液晶表示装置の断面図

【図2】



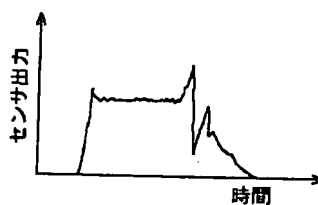
第1の実施形態

【図9】



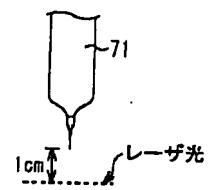
従来例1,2

【図14】

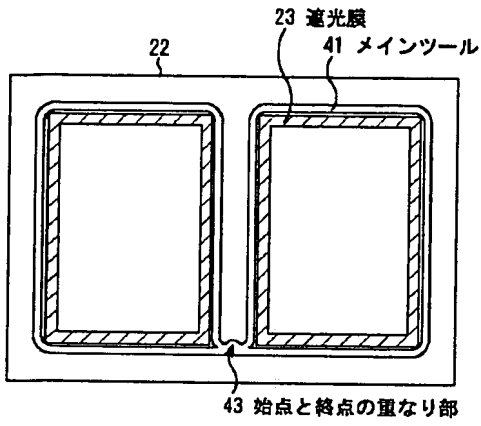


データロガー出力例

【図15】

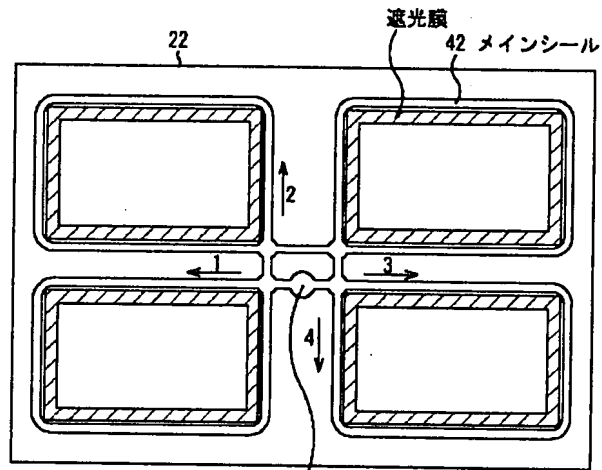


【図3】



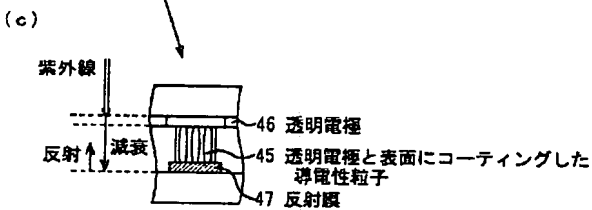
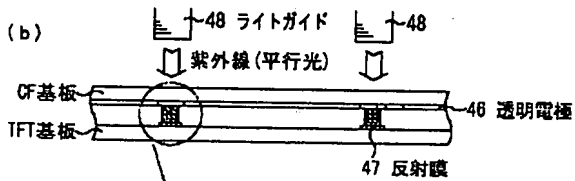
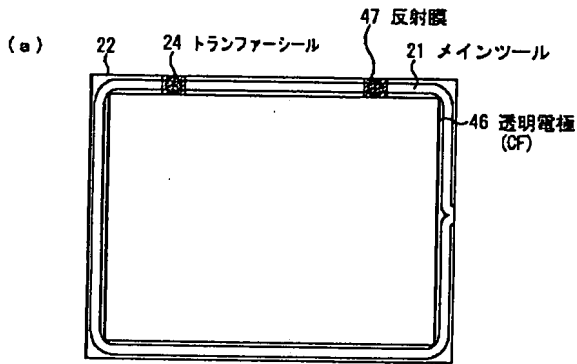
変形例1

【図4】



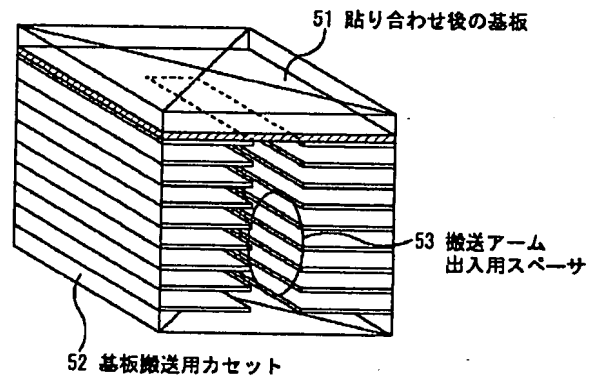
変形例1

【図5】



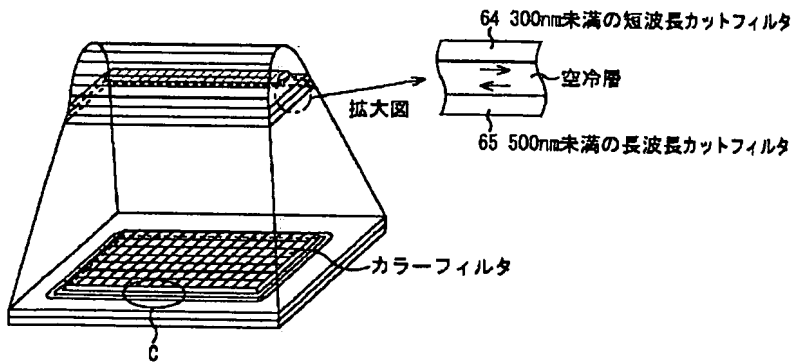
変形例2

【図6】



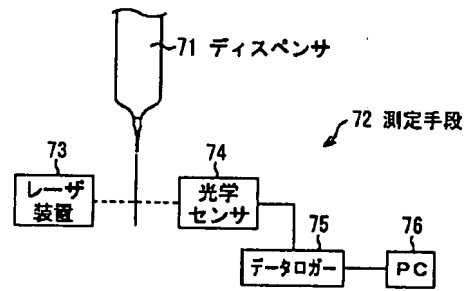
変形例3

【図7】



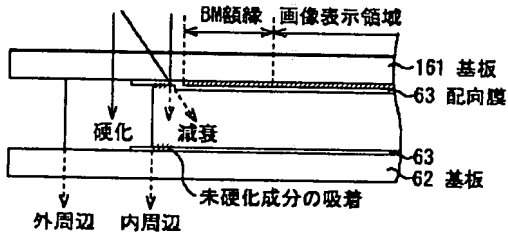
第2の実施形態

【図13】



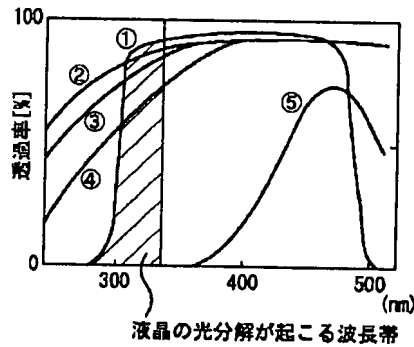
第3の実施形態

【図8】



第2の実施形態

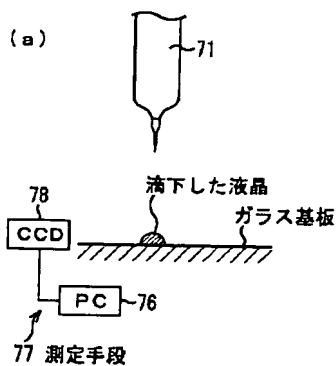
【図10】



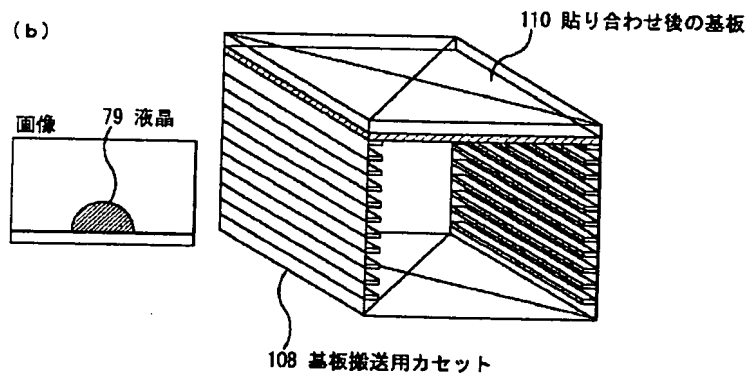
- ①長短カットフィルタの透過特性
- ②ガラス基板の透過特性
- ③配向膜を付加した場合の透過特性
- ④透明電極および配向膜を付加した場合の透過特性
- ⑤カラーフィルタの透過特性

透過率の波長依存性

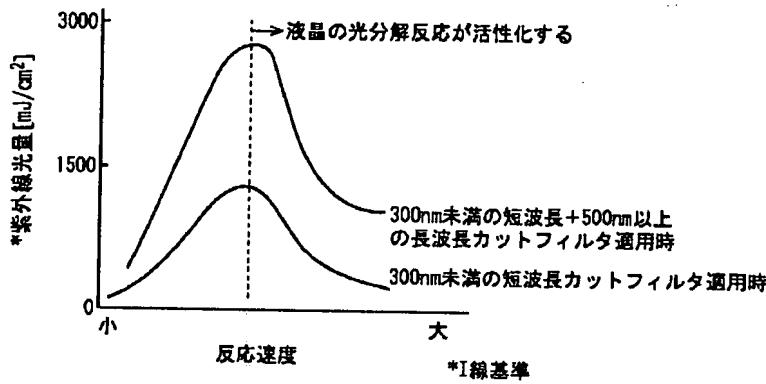
【図16】



【図25】

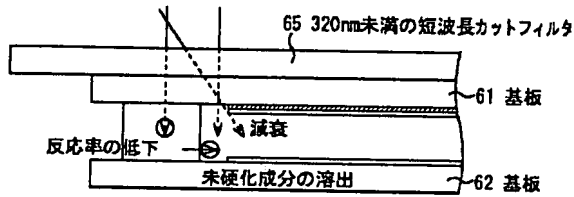


【図11】

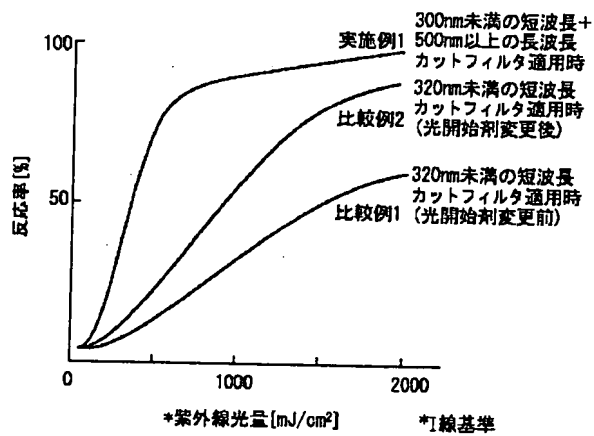


液晶の光分解反応概念図

【図12】



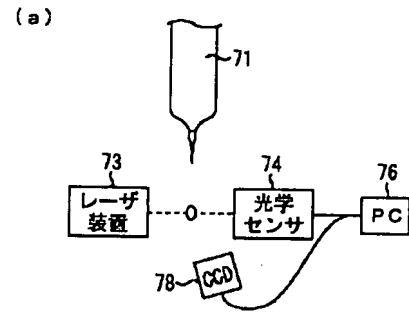
比較例1,2



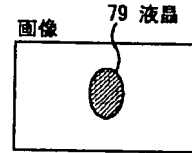
紫外線光量と反応率の関係

比較例1,2

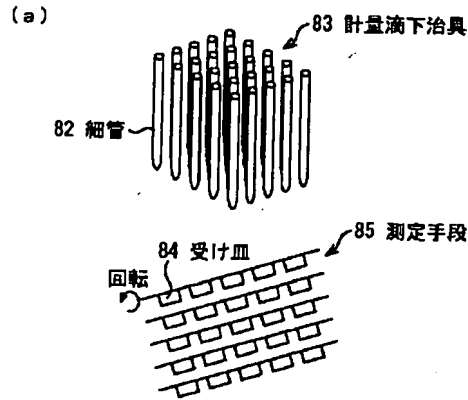
【図17】



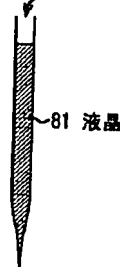
(a)



【図18】

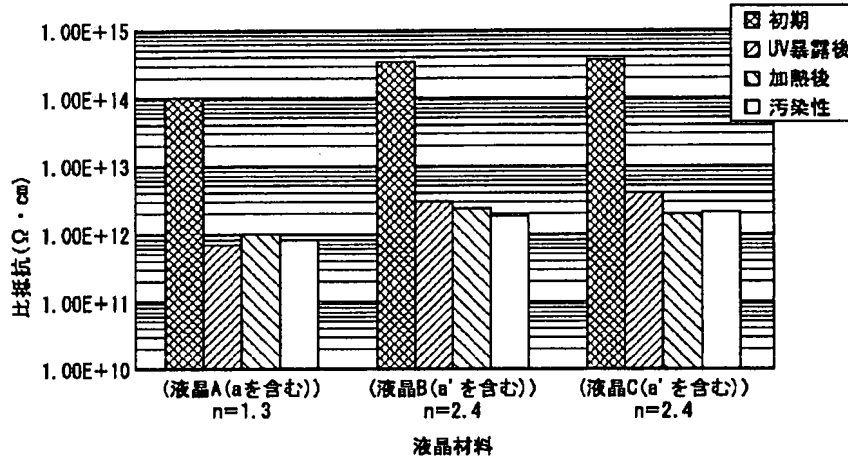


(b) 不活性ガスで押し出す

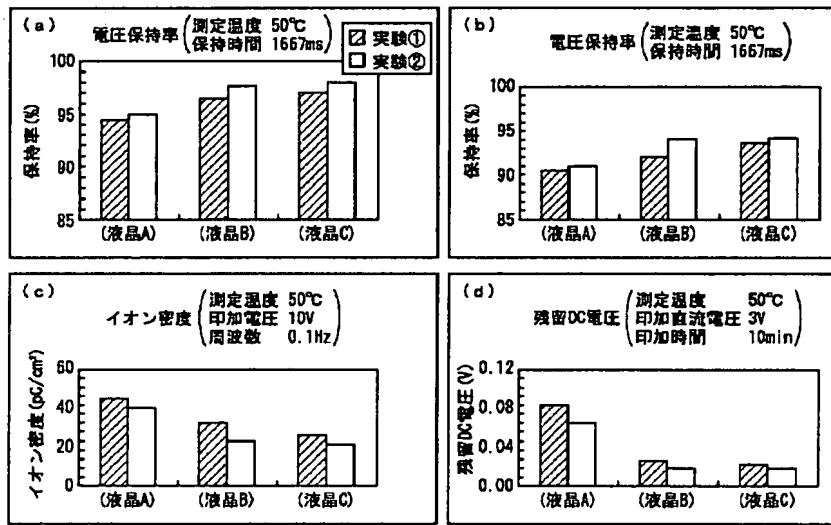


【図19】

比抵抗の比較



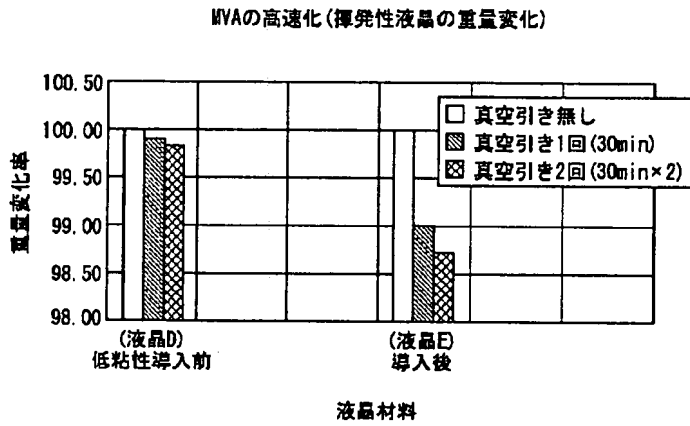
【図20】



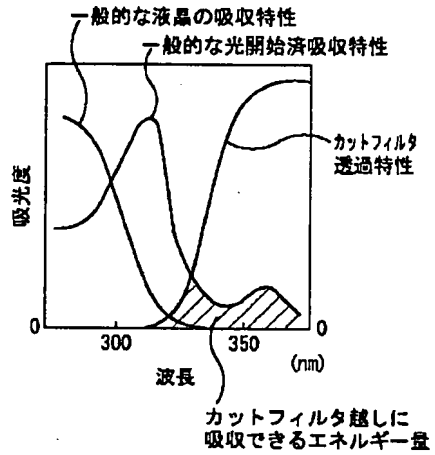
IVA評価セル

実験①: 同一ロットの3種類の液晶A~C  
 実験②: 同一ロットの3種類の液晶A~C

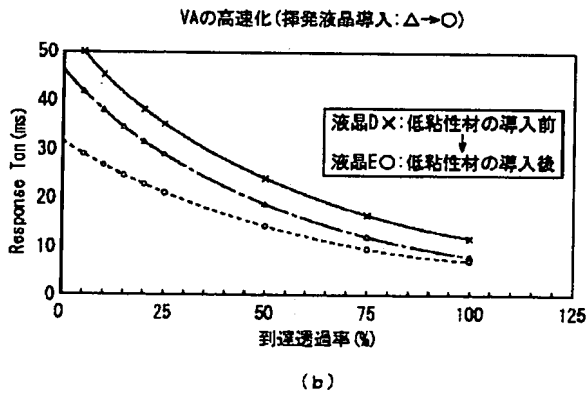
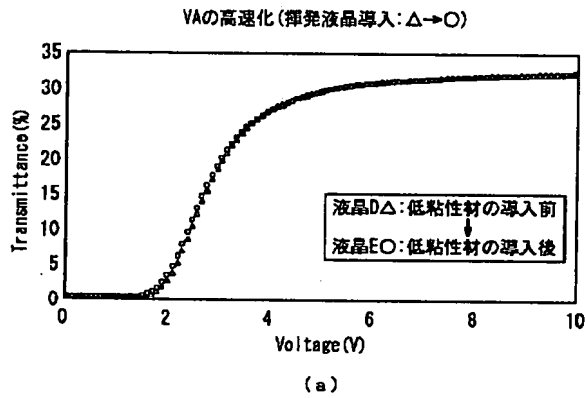
【図21】



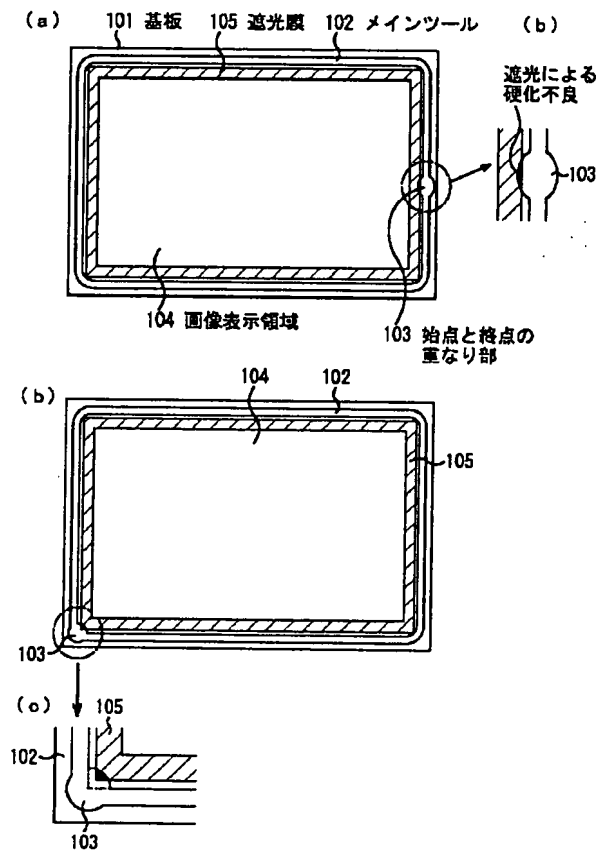
【図28】



【図22】

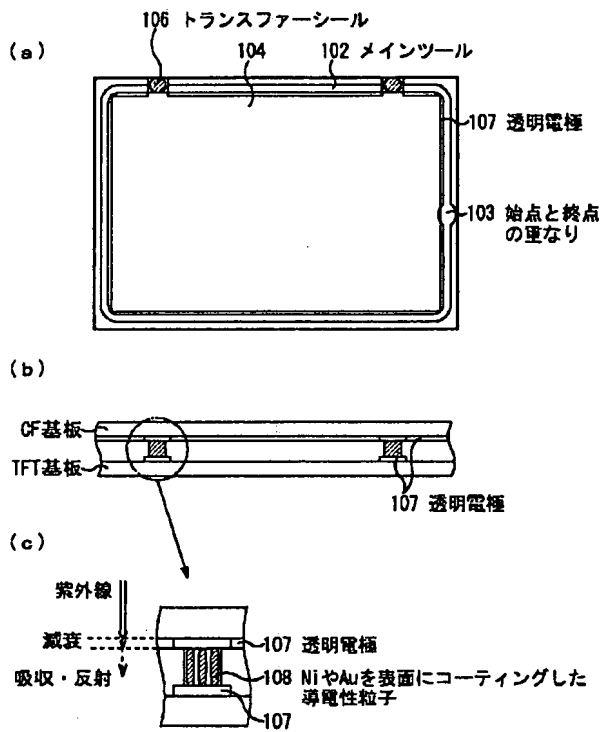


【図23】

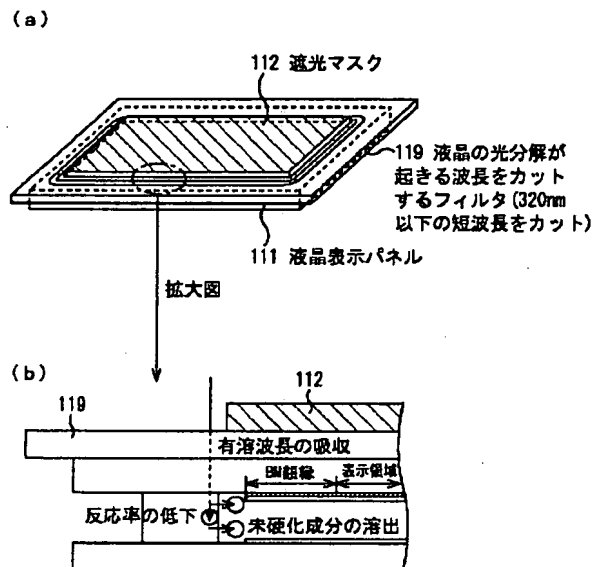




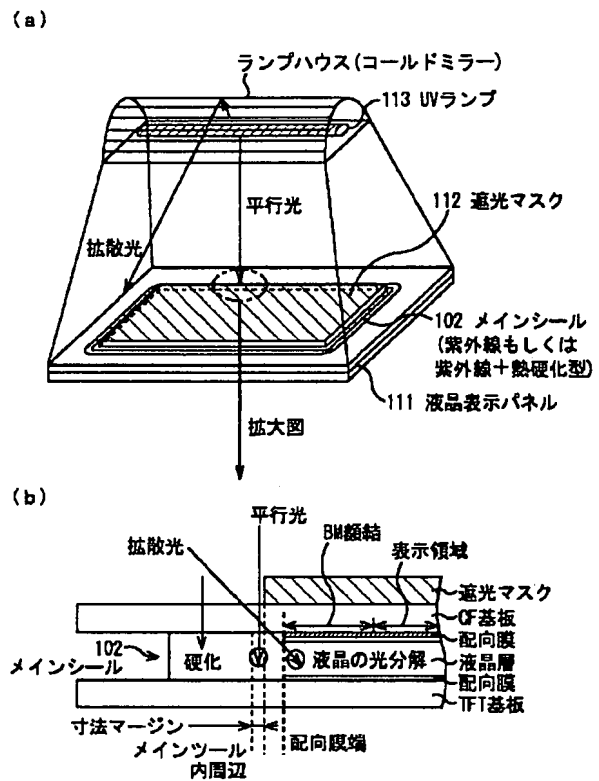
【図24】



【図27】



【図26】



フロントページの続き

(72)発明者 津田 英昭  
神奈川県川崎市中原区上小田中4丁目1番  
1号 富士通株式会社内

(72)発明者 中村 公昭  
神奈川県川崎市中原区上小田中4丁目1番  
1号 富士通株式会社内

Fターム(参考) 2H089 LA03 LA07 LA41 NA22 NA35  
NA44 NA45 PA04 TA02 TA09  
TA13  
2H092 GA36 GA39 HA04 JA24 NA01  
NA29 PA04 PA09  
4H027 BD03 BD08 CM05